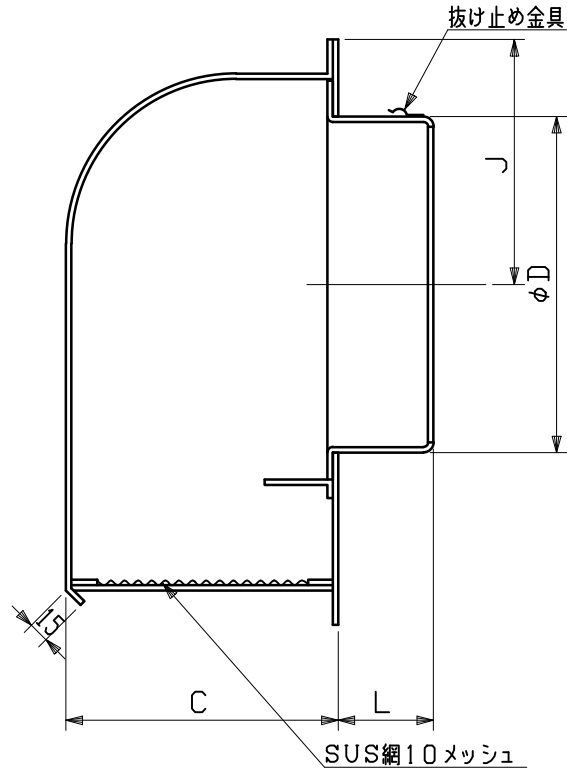
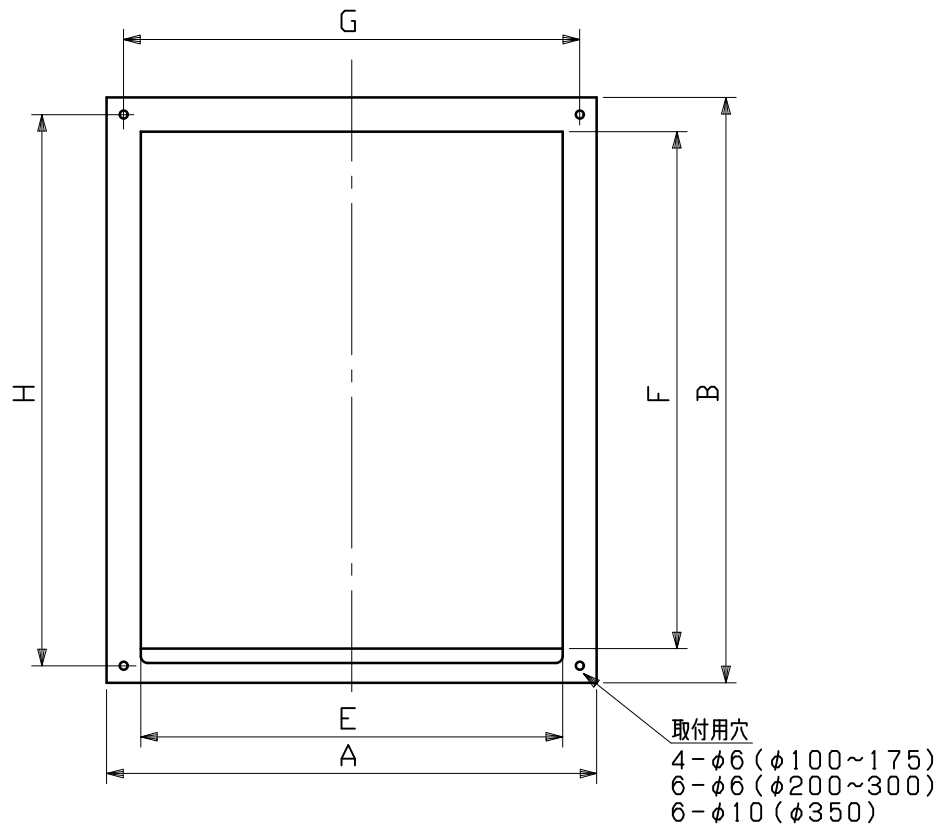


図面種別	製品仕様図A-a	UHW-A10M	年月日	備	考
------	----------	----------	-----	---	---



型式	寸法											適用パイプ内径
	A	B	C	D	E	F	G	H	J	L		
UHW100A10M	240	340	130	97	200	300	220	320	90	56		φ100
UHW125A10M	240	340	130	122	200	300	220	320	103	64		φ125
UHW150A10M	240	340	130	147	200	300	220	320	115	63		φ150
UHW175A10M	240	340	130	172	200	300	220	320	128	74		φ175
UHW200A10M	360	430	200	197	310	380	335	405	140	74		φ200
UHW225A10M	360	430	200	222	310	380	335	405	153	90		φ225
UHW250A10M	360	430	200	247	310	380	335	405	165	90		φ250
UHW300A10M	360	430	200	297	310	380	335	405	190	90		φ300
UHW350A10M	430	510	250	347	370	450	400	480	220	90		φ350

※仕様は場合により変更することがあります

材質	SUS304											
処理	カチオン電着塗装後ポリエステル樹脂焼付塗装 (標準Uシルバー)											
型式	UHW-A10M										株式会社 ユニックス	
承認	Y. H	検図	H. O	製図	T. A	設計	K. H	尺度	FREE	単位mm	図	番
								年月日	H28. 9. 27			
											43730-DAAAW	