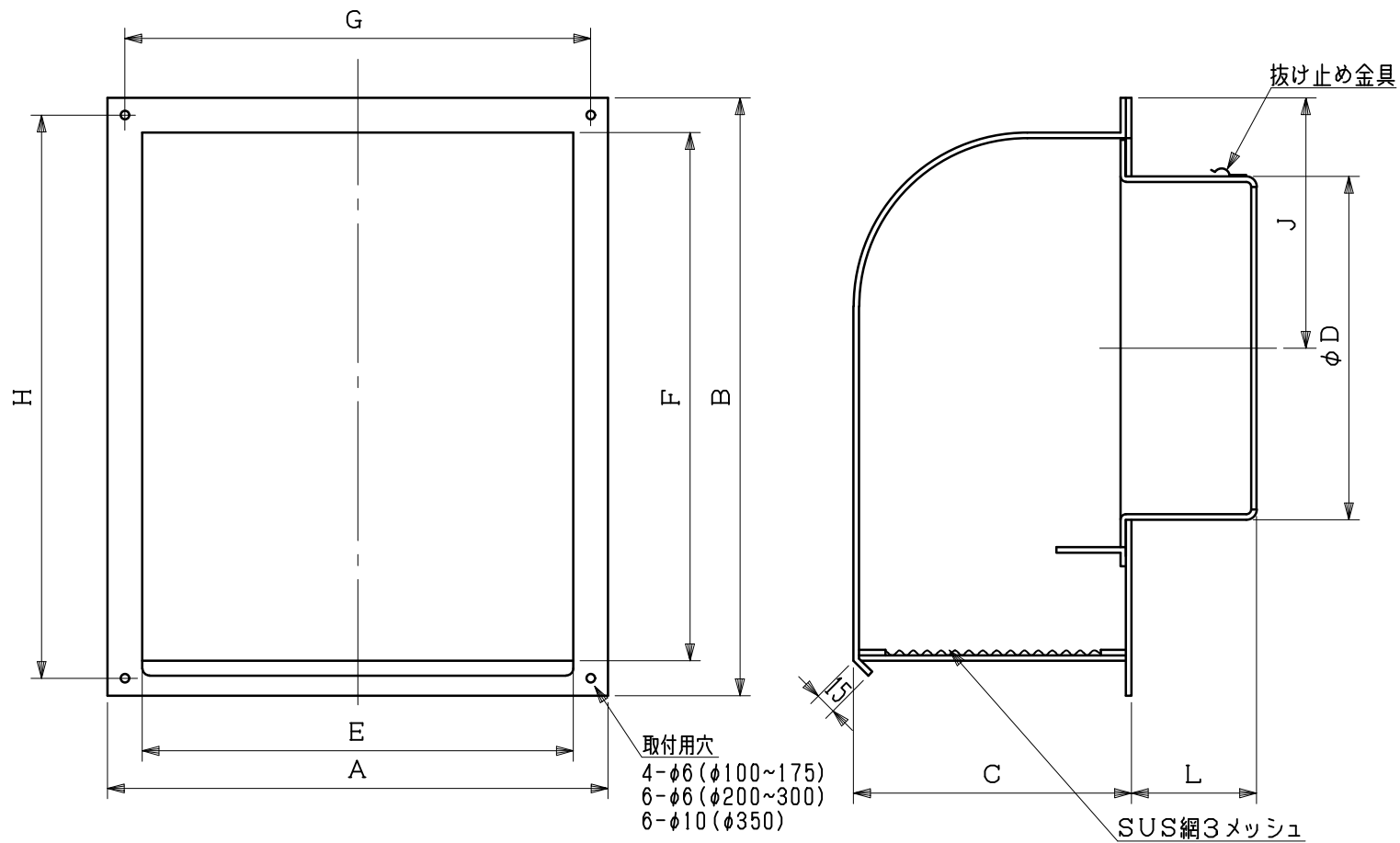


図面種別	製品仕様図A-a	UHW-A3M	年月日	備	考
------	----------	---------	-----	---	---



型式	寸法										
	A	B	C	D	E	F	G	H	J	L	適用パイプ内径
UHW100A3M	240	340	130	97	200	300	220	320	90	56	φ100
UHW125A3M	240	340	130	122	200	300	220	320	103	64	φ125
UHW150A3M	240	340	130	147	200	300	220	320	115	63	φ150
UHW175A3M	240	340	130	172	200	300	220	320	128	74	φ175
UHW200A3M	360	430	200	197	310	380	335	405	140	74	φ200
UHW225A3M	360	430	200	222	310	380	335	405	153	90	φ225
UHW250A3M	360	430	200	247	310	380	335	405	165	90	φ250
UHW300A3M	360	430	200	297	310	380	335	405	190	90	φ300
UHW350A3M	430	510	250	347	370	450	400	480	220	90	φ350

※仕様は場合により変更することがあります

材質	SUS304											
処理	カチオン電着塗装後ポリエステル樹脂焼付塗装（標準Uシルバー）											
型式	UHW-A3M								株式会社 <b>ユニックス</b>			
承認	Y. H	検	H. O	製	T. A	設	K. H	尺度	FREE	単位mm	図	番
	年月日								H28. 9. 27			