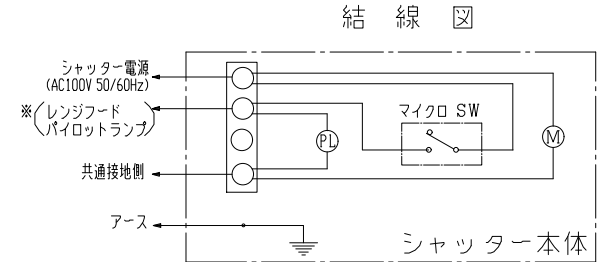
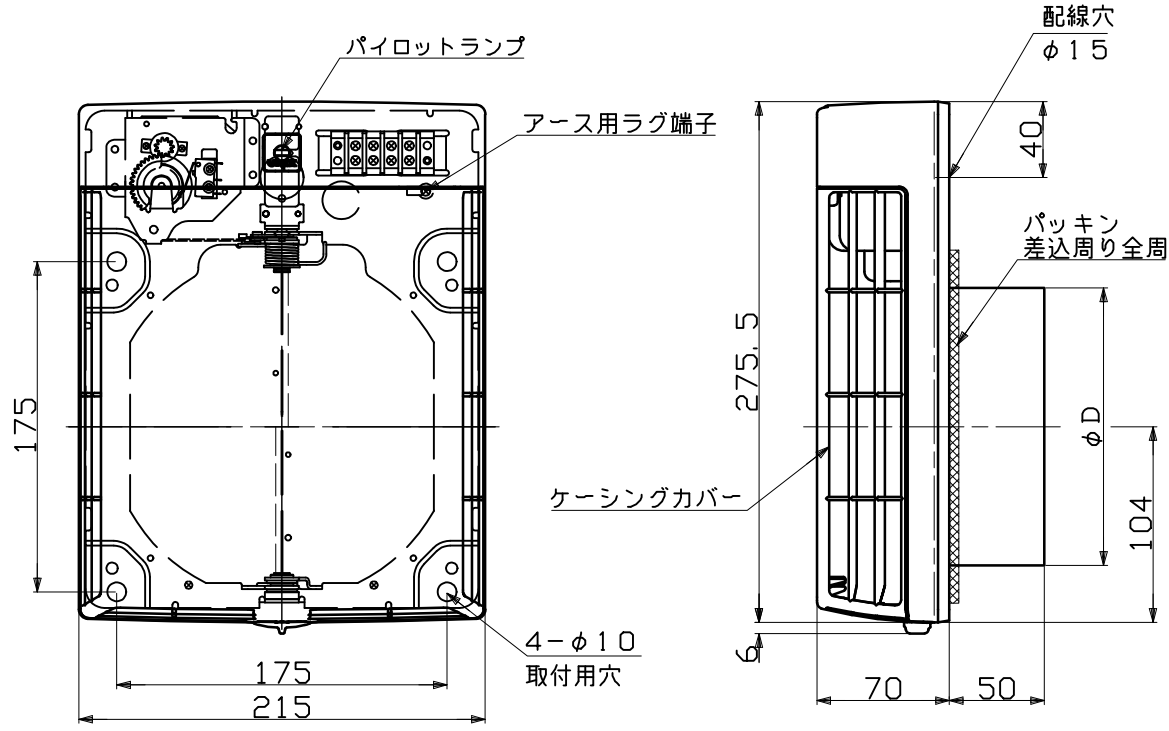


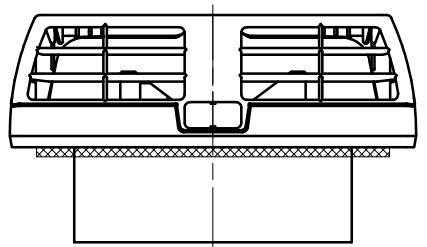
図面種別	製品仕様図A-a	UKD-BBL	年月日	備	考
------	----------	---------	-----	---	---

BL認定番号 BLVU032025

◎ 規 格	
電 源	AC 100V±10% 50/60Hz
絶縁抵抗	DC 500V 100MΩ以上
消費電力	5.5W



※(レンジフールド、パイロットランプ)は、インターロック方式の場合使用します。



※仕様は場合により変更することがあります

型式	寸法	D	適用パイプ内径
UKD150BBL		147	φ150
UKD175BBL		172	φ175

材 質	本体：SPCC カバー部：ASA樹脂	
処 理	本体・シャッター部：カチオン電着塗装(黒) カバーカラー：クールホワイト	
型 式	UKD-BBL	株式会社 ユニックス
承 認	K. H. 検 図 Y. F. 製 図 A. Y. 設 計 K. U. 尺 度	FREE 単位mm 図 番
	年月日	2020. 11. 11
		82170-AAAAC