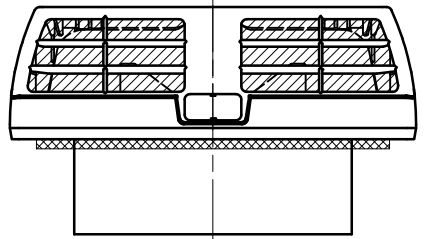
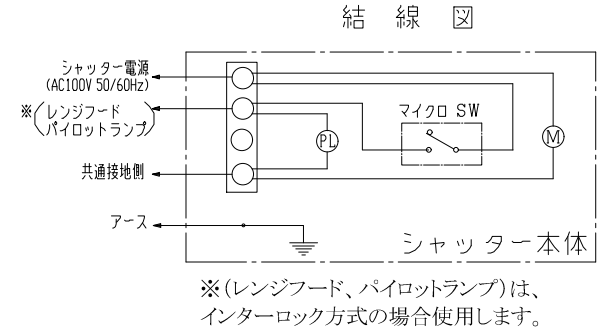
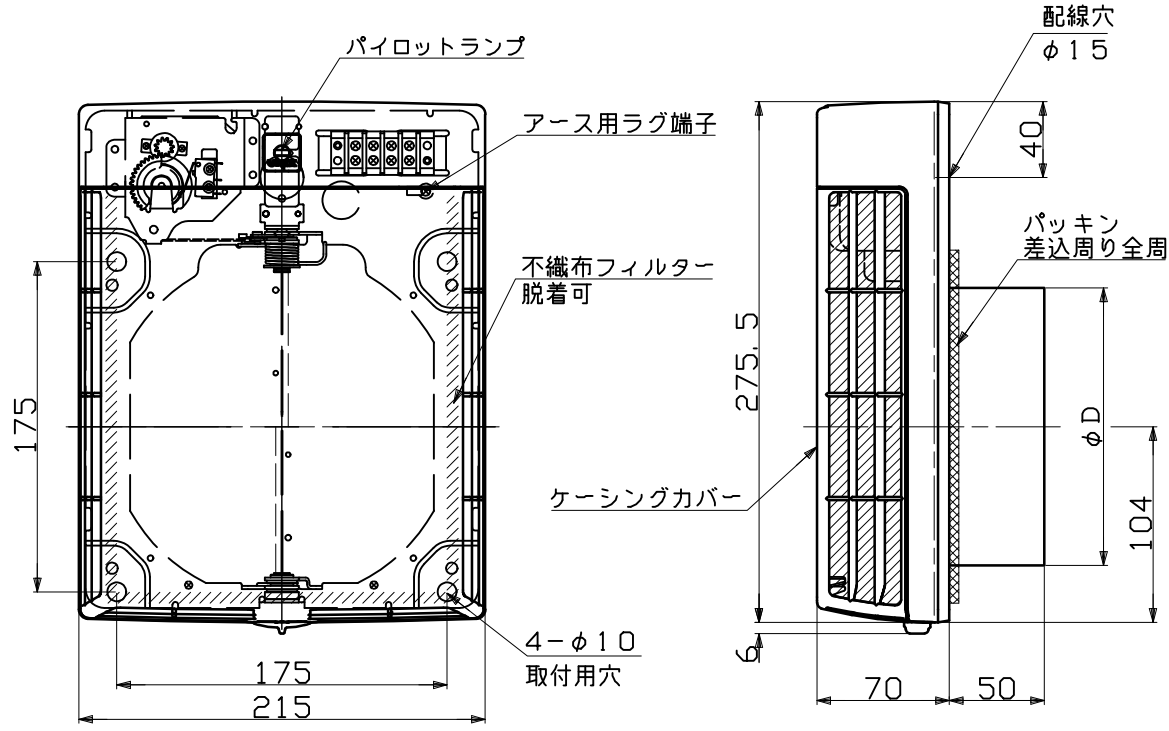


図面種別	製品仕様図A-a	UKD-BFH	年月日	備	考
------	----------	---------	-----	---	---

◎ 規 格	
電 源	AC 100V±10% 50/60Hz
絶縁抵抗	DC 500V 100MΩ以上
消費電力	5.5W



※仕様は場合により変更することがあります

材質 本体：SPCC カバー部：ASA樹脂  
 フィルター：ポリエステル/モダアクリル 捕集効率60%（質量法/JIS15種）

処理 本体・シャッター部：カチオン電着塗装（黒）  
 カバーカラー：クールホワイト

型式 UKD-BFH 株式会社 **ユニックス**

承認 K. H. 検図 Y. F. 製図 A. Y. 設計 K. U. 尺度 FREE 単位mm 図番 82192-MAAAB  
 年月日 2019. 12. 2

型式	寸法	D	適用パイプ内径
UKD150BFH	147	φ150	
UKD175BFH	172	φ175	