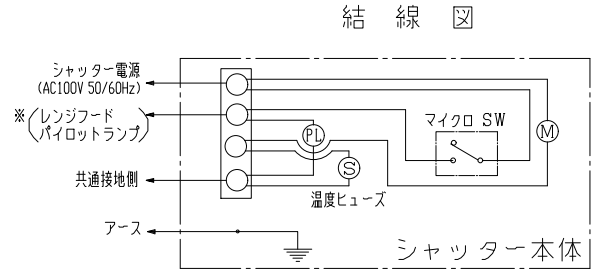
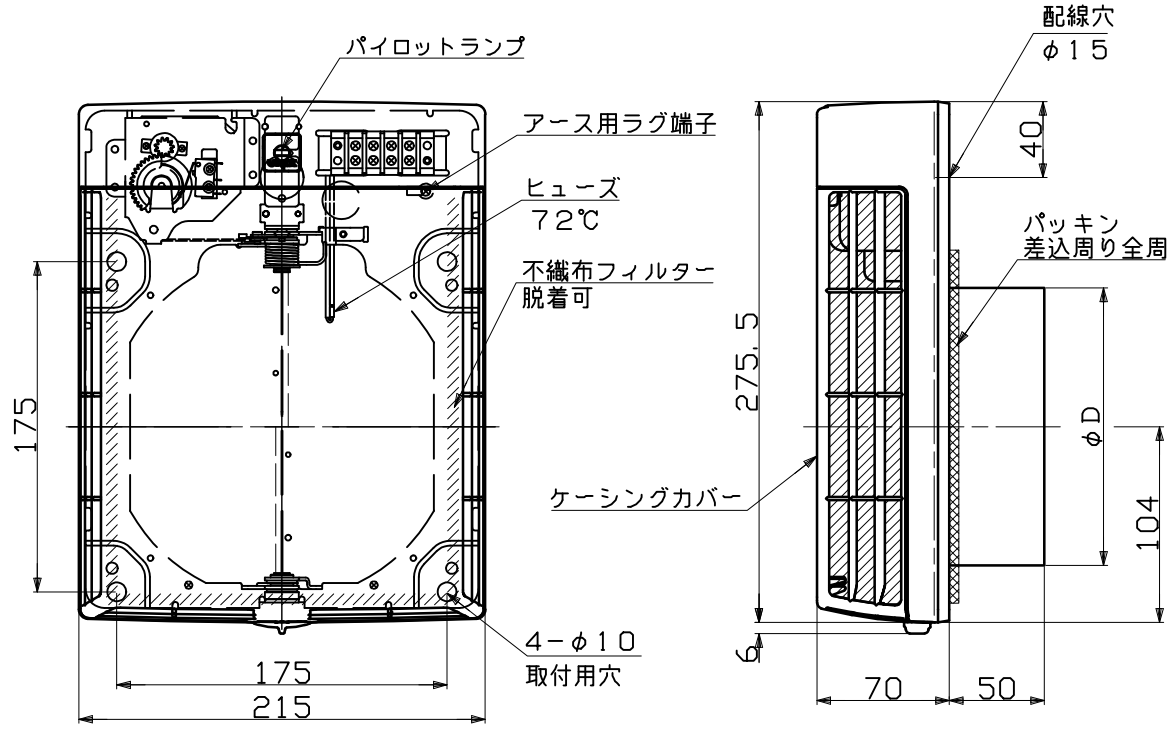


図面種別	製品仕様図A-a	UKD-BFHDFP	年月日	備考
------	----------	------------	-----	----

◎ 規 格	
電 源	AC 100V±10% 50/60Hz
絶縁抵抗	DC 500V 100MΩ以上
消費電力	5.5W



※(レンジフード、パイロットランプ)は、インターロック方式の場合使用します。

※仕様は場合により変更することがあります

材質 本体：SPCC シャッター部：SPCC t1.6 カバー部：ASA樹脂  
 フィルター：ポリエステル/モダアクリル 捕集効率60%（質量法/JIS15種）

処理 本体・シャッター部：カチオン電着塗装（黒）  
 カバーカラー：クールホワイト

型式 UKD-BFHDFP 株式会社 **スニックス**

型式	寸法	D	適用パイプ内径
UKD150BFHDFP	147	φ150	
UKD175BFHDFP	172	φ175	

承認	検図	製図	設計	尺度	FREE	単位mm	図番
K. H	Y. F	A. Y	K. U	年月日	2019. 12. 2		82212-MGAAB