



# 給気電動シャッター UKD - BSFH / UKD - BSFHDFP (防火ダンパー付)

販売店・工事店様用

## 取扱説明書

防火ダンパー <特定防火設備該当品>

このたびは、給気電動シャッターをお買い上げいただき、まことにありがとうございます。この製品は、レンジフードファンなどと連動して新鮮な空気を室内に取り入れるためのものです。また、防火ダンパー付製品は火災が発生したときにダクトを通して他区画や隣接する建物への延焼を防止するためのものです。取付工事を始める前に必ずこの取扱説明書をよくお読みになり、正しく安全に取り付けてください。また、取付工事終了後は同梱の「お客様用取扱説明書・フィルター申込書」をお使いになる方に必ずお渡しください。

## 安全上のご注意

商品ご使用の際は安全上のご注意をよくお読みの上、正しくお使いください。  
ここに示した注意事項は安全上重要です。記載事項を必ずお守りください。  
次にかかげる表示は、他の人への危害や財産への損害を未然に防止するための表示ですので必ずお守りください。

	<b>警告</b> この表示を無視して誤った取り扱いをすると、人が死亡または重傷を負う可能性が想定される内容を示します
	<b>注意</b> この表示を無視して誤った取り扱いをすると、人が負傷したり、物的損害の発生が想定される内容を示します 物的損害とは、家屋・財産・ペット等に関わる拡大損害をさします

	してはいいけないこと <禁止> を示します		必ずすること <強制> を示します
--	-----------------------	--	-------------------

### 警告

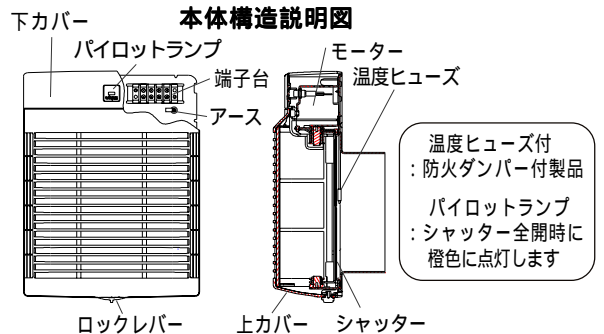
- 修理技術者以外の方は、絶対に分解修理・改造は行わないでください。  
分解禁止 (発火や異常作動でケガをすることがあります)
- 製品を濡らしたり、水をかけないでください。  
水ぬれ禁止 (電気回路のショートや感電の恐れがあります)
- 濡れた手で製品や電源プラグに触れないでください。  
ぬれ手禁止 (感電の恐れがあります)
- カバーや本体内部に、ピン・針金などの金属製異物を入れないでください。  
異物混入禁止 (感電や故障の原因となります)
- アースは確実に取り付けてください。  
アース継続 (故障や漏電時に感電する恐れがあります)
- 防火ダンパー付製品をガス燃焼設備 (給湯器・風呂釜等) に使用しないでください。  
取付禁止 (誤動作により防火ダンパーが閉じ、燃焼設備の不完全燃焼の原因となります)

### 注意

- AC100V・50/60Hz 以外では使用しないでください。  
使用禁止 (火災・漏電・故障の原因となります)
- 本製品は、十分強度のあるところに確実に取り付けてください。  
取付注意 (落下によりケガをすることがあります)
- 本製品に手や足をかけたり、物をぶらさげたりしないでください。  
取扱注意 (破損・落下によりケガをすることがあります)
- 取り付け・お手入れの際は、必ず厚手の手袋を着用してください。  
手袋をする (板の切り口や角でケガをすることがあります)
- 開口部に指を入れないでください。  
取扱注意 (板の切り口や角でケガをすることがあります)
- 本製品は、容易にメンテナンスが出来るところに取り付けてください。  
取付注意

## 規格

本体材質/シャッター部	SPCC / SPCC 1.6t
本体表面処理	カチオン電着塗装
カバー材質	ASA樹脂
カバーカラー	クールホワイト
フィルター	不織布フィルター
防火ダンパー	作動温度: 72 <BSFHDFPに限りです>
適用パイプ	150・175 VP管不可/防火ダンパー付製品: 塩ビ管不可
電絶仕様消費耐動作	源: AC100V ± 10% / 50・60Hz 抗: DC500V 100M 以上 件: 温度 - 10 ~ + 40 力: 5.5W 圧: AC1000V 1分間 示: カバー前面のパイロットランプ点灯



## 使用上のご注意

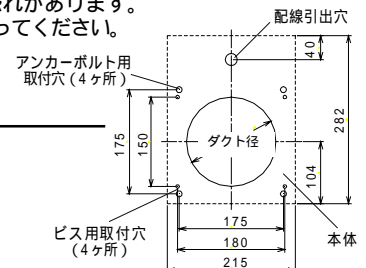
本製品には耐食性の高い素材を使用しておりますが、塩害 (重塩害) 地域・工場地帯・金属粉の飛散の恐れがある場所 (鉄道付近など)・化学薬品を使う場所など地域環境によっては腐食する場合があります。  
防火ダンパー付製品をご使用の際は、地区により規制を受ける場合がありますので、予め所轄官公庁 (特に消防署) にご相談ください。  
防火ダンパー付製品は、防火ダンパーが作動すると換気が出来なくなります。その場合は、必ず修繕技術者に依頼して防火ダンパーの復旧作業を行ってください。

## お願い

お取り扱いには十分注意し、本体の破損・変形のないようにしてください。  
本製品の内部に物を入れたり、周囲に障害物などを置かないでください。換気量不足や作動不良の恐れがあります。  
お手入れの際は、中性洗剤を浸した布で汚れを拭き取り、洗剤分が残らないように乾いた布でよく拭き取ってください。  
浴室・洗面所等、湿気の多いところには取り付けしないでください。故障の原因となります。  
外壁端未換気口には防虫網付製品を使用してください。

## 施工上のご注意

排気用ダクトには接続しないでください。  
取付ダクトは、ねじれ・変形のないこと、また仕上り面まで施工されていることを予めご確認ください。  
本製品を取り付ける前に、必ずダクト内の清掃を行ってください。  
本製品は、取付穴 (4ヶ所) を通して確実に固定してください。 (製品脱落の原因となります)  
取付ダクト・配線引き出し穴・製品取付穴は、右図に従い正確にあけてください。  
 (製品は縦・横いずれの方向でも設置可能です。取付向きに十分注意して穴をあけてください)



## 推奨施工方法

1. 本製品を取り付ける前に、予め製品取付穴の位置に補強として軽鉄や木材等を設置してください。尚、アンカーボルトを使用して製品を取り付ける場合は、アンカー(市販品)を打ち込んでください。

### カバー取り外し

2. カバーのロックレバーを解除位置にセットして、上カバーを外してください。
3. 下カバーの固定ネジ(3ヶ所)を外し、下カバーを手前に引いて外してください。

### 本体取り付け・コード結線

4. 本体をダクトへ水平に差し込み、取付穴を通して市販品のビス(ボルト等)で確実に固定してください。このとき配線を引き出し穴から通しておいてください。

### 注意

取付ビスを締めすぎたり、モーター部や機構部を持って取付角度修正をしないでください(モーターに負荷がかかり作動不良の原因となります)

5. 結線図に従って配線を行ってください。
6. 次の方法で動作確認をしてください。

・ファンの運転開始で、シャッターが開き、全開位置でパイロットランプ点灯  
 ・ファンの停止で、パイロットランプが消灯し、シャッターが密閉

シャッターが正常に作動しない場合は、ダクト変形・ビス(ボルト等)の締め過ぎによる本体変形がないか、また本体端子側への通電に問題がないか確認してください  
**上記の確認をしてもまだ正常に作動しない場合は当社までご連絡ください**

### カバー取り付け

7. 下カバーを元のようにはめこみ、固定ネジを取りつけてください。  
 (横向き取付の場合は、下カバーのパイロットランプ部「UNIX」ロゴマークを取り外し、正対する形でロゴマークを取り付けるようお願いいたします。)
8. 上カバーを元のようにかぶせ、レバーを「ロック」位置にセットしてください。  
 カバーの外れがないよう、固定ネジ・ロックレバーは確実にセットしてください。

### フィルターの取り外し

1. フィルター押さえ枠中央部分をつかみ、手前側に引いてフィルター押さえ枠を取り外してください。

### 注意

フィルター押さえ枠を無理に曲げたりしないで下さい(破損の原因となります)

### フィルターの取り付け

2. フィルター凸部をカバー中央の溝に合わせ、フィルターを取り付けてください。
3. フィルター押さえ枠をカバーに合せ、枠の四隅にある穴をフィルター固定爪にはめ込み取り付けしてください。

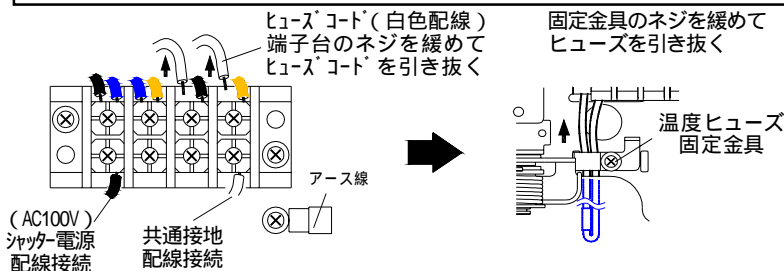
## 温度ヒューズの交換のしかた

防火ダンパー付製品に限りです

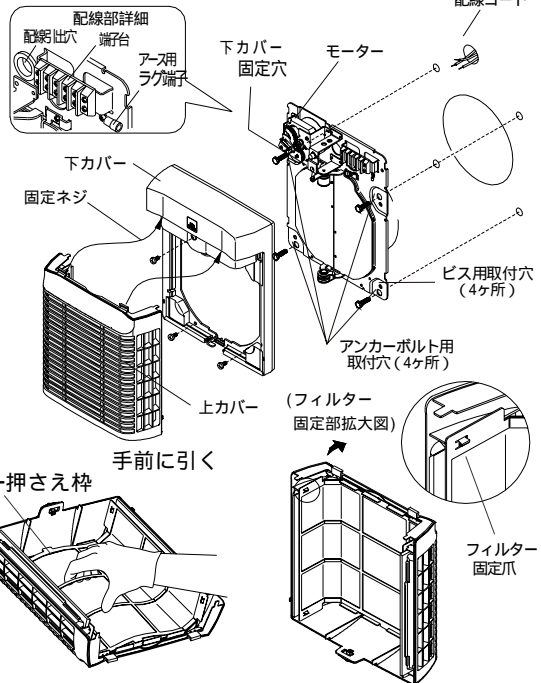
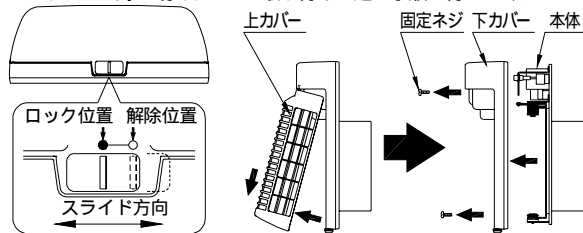
感電防止のため、作業の前に必ずブレーカーを落としてください  
 上下カバーを外してから行ってください

1. ヒューズ固定金具のビスを緩め、ヒューズコードを端子台から外して引き抜いてください。
2. 交換用温度ヒューズを元のように確実に取り付けてください。このとき、先端のヒューズが差込中心部に位置するようにコードを差込内部に押し込んだ位置で固定して下さい。

ブレーカーを戻し、ファンの電源を入れシャッターの作動を確認してください。

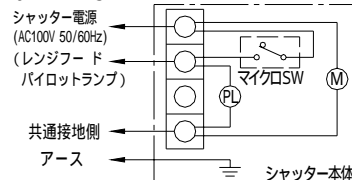


## カバーの外しかた

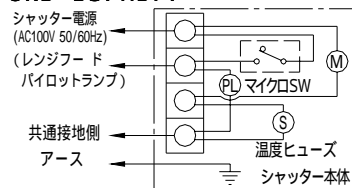


## 結線図

### UKD-BSFH



### UKD-BSFHDFP



レンジフードパイロットランプは、インターロック方式の場合にのみ使用します

## 本製品の保証について

本製品の保証期間は、施工引渡し後1年間となります。保証期間中にメーカー責任不良が発生した場合には、無償で修理を保証いたします。  
 なお、無償修理保証の対象外となるものは次の通りです。

- ・ユーザーが適切な使用、維持管理を行わなかったことによる不具合
- ・この取扱説明書に基づかない施工、また専門業者以外による移動、修理、分解などに起因する不具合
- ・公害・塩害・ガス害(硫化ガス等)、小動物、昆虫などの侵入による故障および損傷
- ・火災・爆発などの事故、天変地異または破壊行為等による不具合
- ・表面仕上げの変質・変色・錆等
- ・経年劣化および薬品等による変形・変色
- ・設計仕様範囲内の感覚的な現象
- ・異常電圧、指定以外の使用電源(電圧・周波数)による故障および損傷
- ・消耗品(フィルター等)の消耗に起因する不具合

## 補修用性能部品の最低保有期間

本製品の補修用性能部品の最低保有期間は、製造打ち切り後6年です。(補修用性能部品とは商品の機能を維持するために必要な部品です)

## アフターサービス

商品に関するお問い合わせは、お買い求めの販売店または当社までご連絡ください

株式会社 **ユニックス** www.unix-coltd.co.jp



本社・工場 〒143-8568 東京都大田区城南島2-2-2  
 東北営業所 〒980-0803 仙台市青葉区国分町3-11-9  
 アルファオフィスビル802号  
 名古屋営業所 〒453-0861 名古屋市中村区岩塚本通2-2  
 大阪営業所 〒538-0042 大阪市鶴見区今津中3-8-11  
 福岡営業所 〒812-0013 福岡市博多区博多駅東2-5-28  
 博多備成ビル1012号

☎ 03-3799-1161(代) FAX 03-3799-2411  
 ☎ 022-721-6292(代) FAX 022-721-6293  
 ☎ 052-413-5410(代) FAX 052-413-5415  
 ☎ 06-6969-7551(代) FAX 06-6969-5559  
 ☎ 092-474-2636(代) FAX 092-474-8773  
 No.00202C0708-T4