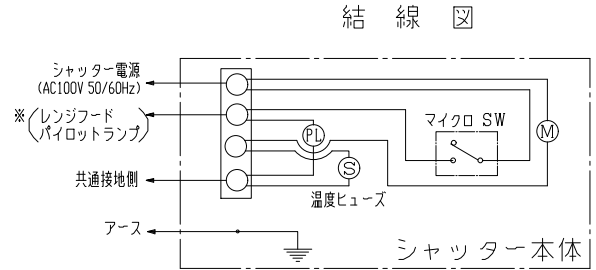
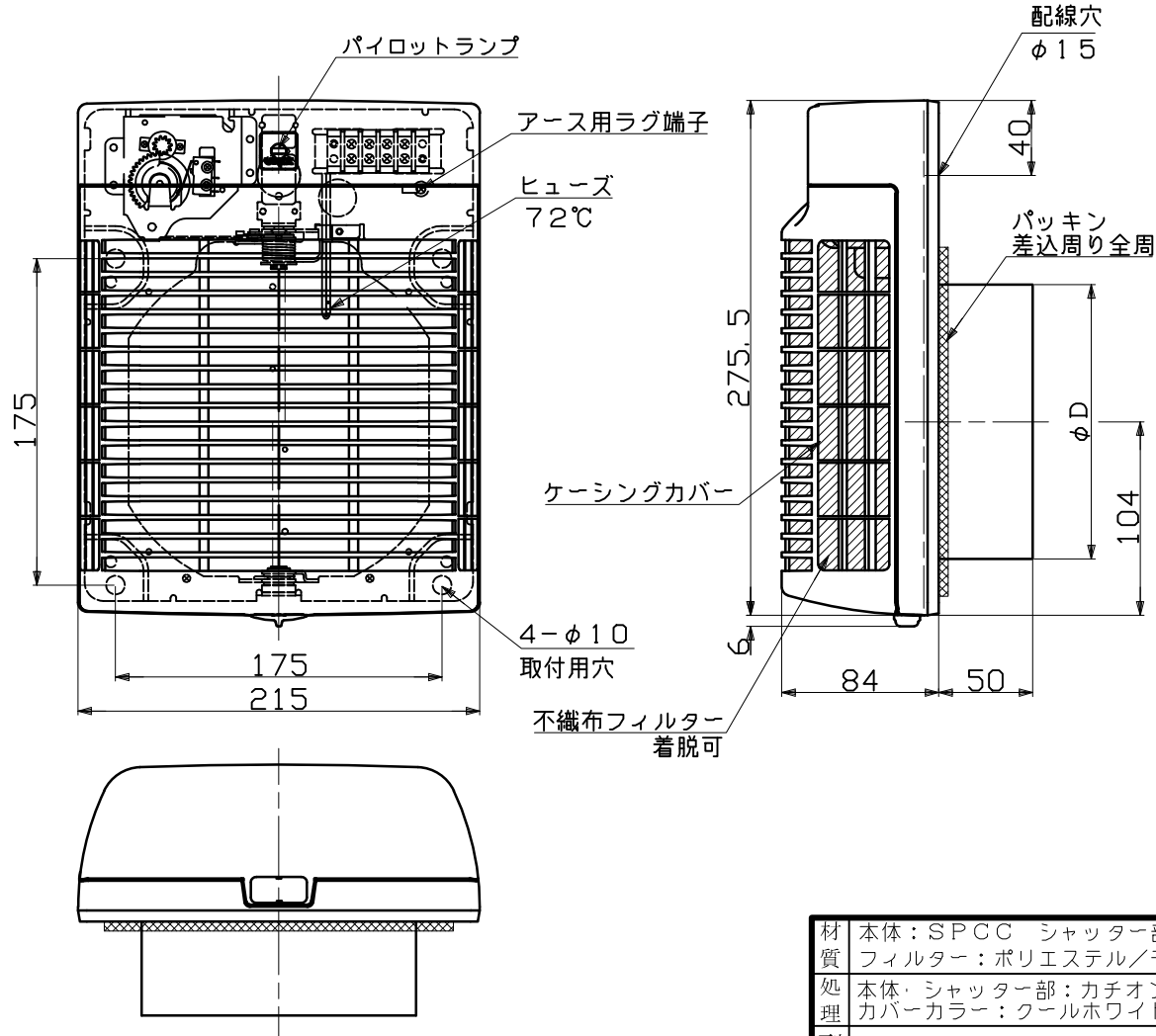


図面種別	製品仕様図A-a	UKD-BSFHDFP	年月日	備考
------	----------	-------------	-----	----

◎ 規 格	
電 源	AC 100V±10% 50/60Hz
絶縁抵抗	DC 500V 100MΩ以上
消費電力	5.5W



※(レンジフード、パイロットランプ)は、インターロック方式の場合使用します。

※仕様は場合により変更することがあります

材質 本体：SPCC シャッター部：SPCC t1.6 カバー部：ASA樹脂
 フィルター：ポリエステル/モダアクリル 捕集効率60%（質量法/JIS15種）

処理 本体・シャッター部：カチオン電着塗装（黒）
 カバーカラー：クールホワイト

型式 UKD-BSFHDFP 株式会社 **ユニックス**

承認 K. H. 検図 Y. F. 製図 A. Y. 設計 K. U. 尺度 FREE 単位mm 図番 82312-MGAAB
 年月日 2019. 12. 2

型式	寸法	D	適用パイプ内径
UKD150BSFHDFP	147	φ150	
UKD175BSFHDFP	172	φ175	