



給気電動シャッター UKD - BFH / UKD - BFHDFP (防火ダンパー付) 取扱説明書

お客様用

この給気電動シャッターは、レンジフードファンなどと連動して新鮮な空気を室内に取り入れるためのものです。また、防火ダンパー付製品は火災が発生したときにダクトを通して他区画や隣接する建物への延焼を防止するためのものです。正しく安全にお使いいただくためにも、ご使用前にこの取扱説明書をよくお読みください。また、お使いになる方がいつでもご覧になれるように必ず保管しておいてください。

安全上のご注意

商品ご使用の際は安全上のご注意をよくお読みの上、正しくお使いください。
ここに示した注意事項は安全上重要です。記載事項を必ずお守りください。
次にかかげる表示は、他の人への危害や財産への損害を未然に防止するための表示ですので必ずお守りください。

	警告	この表示を無視して誤った取り扱いをすると、人が死亡または重傷を負う可能性が想定される内容を示します
	注意	この表示を無視して誤った取り扱いをすると、人が負傷したり、物的損害の発生が想定される内容を示します 物的損害とは、家屋・財産・ペット等に関わる拡大損害をさします
	してはいけないこと < 禁止 >	を示します
	必ずすること < 強制 >	を示します

警告

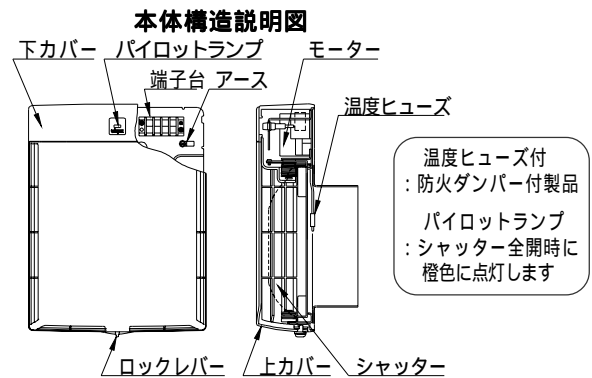
- 修理技術者以外の方は、絶対に分解修理・改造は行わないでください。
分解禁止 (発火や異常作動でケガをすることがあります)
- 製品を濡らしたり、水をかけないでください。
水ぬれ禁止 (電気回路のショートや感電の恐れがあります)
- 濡れた手で製品や電源プラグに触れないでください。
ぬれ手禁止 (感電の恐れがあります)
- カバーや本体内部に、ピン・針金などの金属製異物を入れないでください。
異物混入禁止 (感電や故障の原因となります)

注意

- 本製品に手や足をかけたり、物をぶらさげたりしないでください。
取扱注意 (破損・落下によりケガをすることがあります)
- お手入れの際は、必ず厚手の手袋を着用してください。
(板の切り口や角でケガをすることがあります)
手袋をする
- 開口部や駆動部・シャッター内部に指を入れないでください。
取扱注意 (板の切り口や角でケガをすることがあります)
- お手入れの際は、必ずファンのスイッチを切るか、分電盤のブレーカーを落としてから行ってください。
運転中止 (異常作動によりケガをすることがあります)
- 風雨の強い時などで雨が室内に浸入する場合は、ファンの運転を中止してください。
運転中止 (浸入した雨で壁などを汚す恐れがあります)

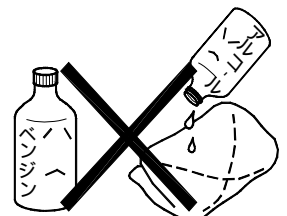
規格

本体材質/シャッター部	SPCC / SPCC 1.6t
本体表面処理	カチオン電着塗装
カバー材質	ASA樹脂
カバーカラー	クールホワイト
フィルター	不織布フィルター
【捕集効率】	60% (質量法/JIS15種)
防火ダンパー	作動温度: 72 < BFHDFPに限ります >
電線仕様消費動作	源: AC100V ± 10% / 50・60Hz 抵抗: DC500V 100M 以上 条件: 温度 - 10 ~ + 40 力: 5.5W 圧: AC1000V 1分間 示: カバー前面のパイロットランプ点灯



お願い

お取り扱いには十分注意し、本体の破損・変形のないようにしてください。
本製品にシンナー・ベンジン・アルコールなどの化学薬品を使用しないでください。表面が侵され変質や変色する恐れがあります。
本製品の内部に物を入れたり、周囲に障害物などを置かないでください。換気量不足や作動不良の恐れがあります。
開口部にほこりなどが付着すると、換気量の低下・異音発生の原因になりますので、定期的に清掃を行ってください。また、外気状況によっては壁周囲が汚れる場合もあります。
防火ダンパー付製品は、防火ダンパーが作動すると連動するファンが運転中でもシャッターが閉じたままになり給気が出来ません (カバー前面のパイロットランプが点灯しません)。その場合は、お買い求めの販売店または当社「お客様相談室」までご連絡ください。



化学薬品は使用禁止です!

操作方法

本製品は、連動するファンの運転(スイッチON・OFF)で作動します。

作動：ファンのスイッチを入れると、本製品のシャッターが開き、全開状態でカバー正面のパイロットランプが点灯します。

停止：ファンのスイッチを切ると、パイロットランプが消灯し、シャッターが閉じます。

お手入れのしかた

お手入れは定期的に行ってください

外気の状態によってはフィルター付製品でも製品周囲の壁が汚れる場合があります。お手入れの際は、製品周囲の壁なども一緒に清掃していただきますようお願いいたします。

室内外の温度差と湿度によっては、製品に結露が発生する場合があります。(結露は冬季以外に高温多湿の夏季などでも発生する場合があります)

結露が発生した際は、製品と製品周囲の壁等を清掃していただきますようお願いいたします。(結露水が汚れていると染みになる場合もあります)

本体をお手入れの際は、中性洗剤を浸した布で汚れを拭き取り、洗剤が残らないように乾いた布でよく拭き取ってください。

フィルターの清掃・脱着方法は次の通り行ってください。

カバー・フィルターの取り外し

1. カバー下部のロックレバーを解除位置にセットして、上カバーを外してください。(図参照)
 2. カバー内側に取り付けられているフィルター止め金具に指をかけ、手前にスライドさせて針金を取り外してください。
 3. フィルターを取り外し、付着したホコリを掃除機 または水洗いで十分に落としてください。
- 3～5回の清掃を目安に新しいフィルターに交換してください。

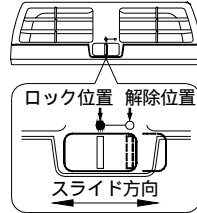
注意

水洗いした場合はよく乾かしてください
熱湯で洗ったりもみ洗いは絶対におやめください



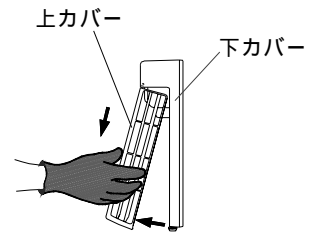
毛み洗い禁止

《カバーの外しかた》

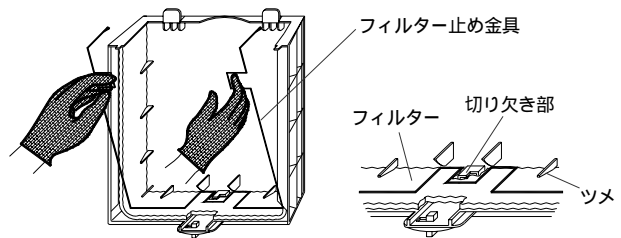


- 1) ロックレバーを「解除」位置にセットする

取り付けは逆の手順で行ってください



- 2) 上カバーを斜め方向に外す

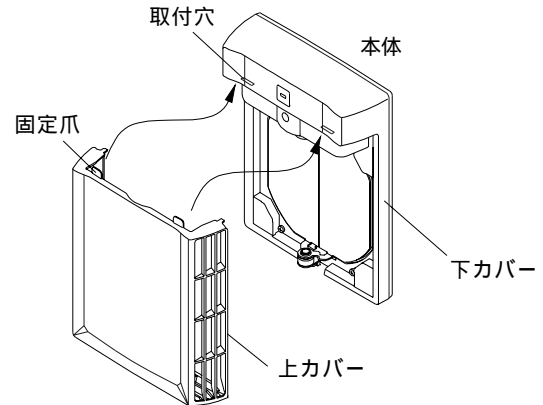


カバー・フィルターの取り付け

4. フィルター中央部にある切り欠きと、上カバーの切り欠き部を合わせフィルターを取り付けてください。この時、フィルターはカバー内側に出ているツメとの間にはさみ込むように取り付けてください。
 5. フィルターを押さえる止め金具を取り付けてください。
 6. 上カバーの固定爪と下カバーの取付穴を合わせて元のようにかぶせ、ロックレバーを「ロック」位置にセットしてください。
- カバーの外れがないように、固定ネジ・ロックレバーは確実にセットしてください。

注意

モーターおよび駆動部分(シャッター部)には触れないでください
(作動不良や故障・破損の原因となります)



本製品の保証について

本製品の保証期間は、施工引渡し後1年間となります。保証期間中にメーカー責任不良が発生した場合には、無償で修理を保証いたします。

なお、無償修理保証の対象外となるものは次の通りです。

- ・ユーザーが適切な使用、維持管理を行わなかったことによる不具合
- ・この取扱説明書に基づかない施工、また専門業者以外による移動、修理、分解などに起因する不具合
- ・公害・塩害・ガス害(硫化ガス等)、小動物、昆虫などの侵入による故障および損傷
- ・火災・爆発などの事故、天変地異または破壊行為等による不具合
- ・表面仕上げの変質・変色・錆等
- ・経年劣化および薬品等による変形・変色
- ・設計仕様範囲内の感覚的な現象
- ・異常電圧、指定以外の使用電源(電圧・周波数)による故障および損傷
- ・消耗品(フィルター等)の消耗に起因する不具合

補修用性能部品の最低保有期間

本製品の補修用性能部品の最低保有期間は、製造打ち切り後6年です。(補修用性能部品とは商品の機能を維持するために必要な部品です)

アフターサービス

交換用フィルターのご注文は、専用申込書またはホームページよりご注文ください

(純正品以外のフィルターを使用すると性能低下や故障の原因になる恐れがあります)

商品に関するお問い合わせは、お買い求めの販売店または当社までご連絡ください

特に「ファンの運転中に作動しない/運転中に異常音や振動がする/運転中に異臭がする/ランプが点灯しない」などの不具合が生じた場合は、ファンの運転を停止して早急にご連絡ください

お客様相談室



0120-700-203

受付時間：平日(当社休日を除く) 9:00～17:00

<土・日・祝日はおやすみさせていただきます>

株式会社 **ユニックス** www.unix-store.jp



OPEN
AIR
PROJECT

本社・工場 〒143-8568 東京都大田区城南島2-2-2
東北営業所 〒980-0803 仙台市青葉区国分町3-11-9
アルファオフィスビル802号
名古屋営業所 〒453-0861 名古屋市中村区岩塚本通2-2
大阪営業所 〒538-0042 大阪市鶴見区今津中3-8-11
福岡営業所 〒812-0013 福岡市博多区博多駅東2-5-28
博多備成ビル1012号

☎ 03-3799-1161(代) FAX 03-3799-2411
☎ 022-721-6292(代) FAX 022-721-6293
☎ 052-413-5410(代) FAX 052-413-5415
☎ 06-6969-7551(代) FAX 06-6969-5559
☎ 092-474-2636(代) FAX 092-474-8773

No.00101V0303-T8