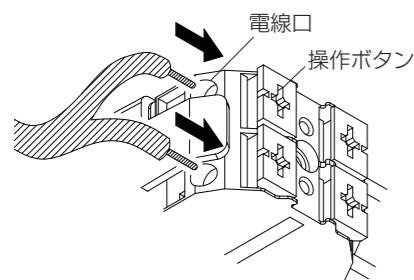


## ■結線作業図

<端子台>



□単線の場合

- ①正しくむき出した電線(10~11mm)を電線口に差し込みます。
- ②電線が突き当たるまでしっかり差し込みます。
- ③電線を軽く引っ張って抜けない事を確認してください。

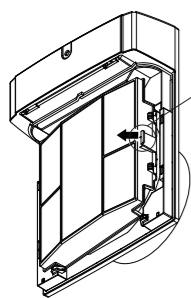
□より線の場合

- ①プラスドライバーで操作ボタンを強く押し下げ、正しくむき出した電線(10~11mm)を差し込みます。
- ②電線を押さえたまま、ドライバーを離せば結線されます。
- ③電線を軽く引っ張って抜けない事を確認してください。

※その他φ0.8~φ2.0mmの単線、0.5~4mm<sup>2</sup>のより線、ピン端子、フェールルを圧着した可とうより線が結線できます。

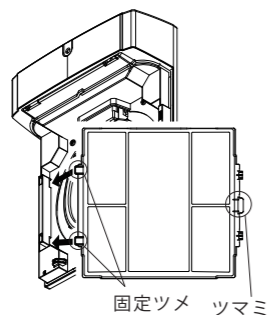
## ■フィルター<取り付け・取り外し>

UKDF



<取り外し方>

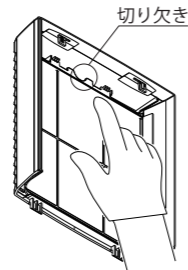
1. ツマミを矢印の方へ押し、そのまま手前に引いてフィルターを外してください。



<取り付け方>

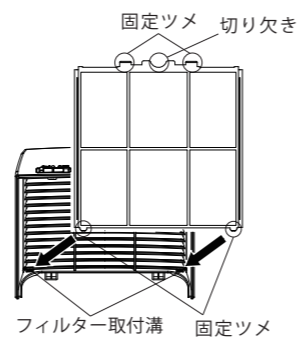
1. 先にツマミの逆側にある、固定ツメ2ヶ所を下カバーのフィルター取付溝に差し込んでください。
2. そのままツマミを押して下カバーにはめ込んでください。

UKDG



<取り外し方>

1. フィルター枠の切り欠き部に指をかけ、たわませながら手前に引いてフィルターを外してください。



<取り付け方>

1. フィルター固定ツメ2ヶ所を上カバーのフィルター取付溝に差し込んでください。
2. 切り欠き部に指をかけ、フィルターをたわませ、固定ツメを上カバーにはめ込んでください。

### ●製品の保証について

製品の保証期間は、施工引渡し後1年間となります。取扱説明書に従った正常な施工と使用状態で、保証期間中に製品の性能と安全性が維持できなくなる様な不具合が生じた場合に、弊社または代行業者が無償で修理を致します。保証については日本国内においてのみ有効です。  
※離島及び離島に準ずる遠隔地への出張修理については、出張に費用が発生します。

保証期間中でも次の場合は有償修理となります。

- ・適切な使用、維持管理を行わなかったことによる不具合。
- ・取扱説明書に基づかない施工、また専門業者以外による移動、修理、分解などに起因する不具合。
- ・公害・塩害・ガス害(硫化ガス等)や、小動物、昆虫などの侵入による不具合および損傷。
- ・火災・爆発などの事故、天変地異または破壊行為等による不具合。
- ・製品の変質・変色・腐食(錆)等。
- ・設計仕様範囲内の感覚的な現象。
- ・異常電圧、指定以外の使用電源(電圧・周波数)による不具合および損傷。
- ・消耗品(ヒューズ、フィルター等)の消耗に起因する不具合。

### ●補修用性能部品の最低保有期間

本製品の補修用性能部品の最低保有期間は製造打ち切り後6年です。(補修用性能部品とは商品の機能を維持するために必要な部品です)

## ■アフターサービス

商品に関するお問い合わせは、お買い求めの販売店または当社までご連絡ください

株式会社 **ユニックス** www.unix-coltd.co.jp



創 設 OPEN  
空 間 AIR  
PROJ ECT

- ・本社・工場 〒143-8568 東京都大田区城南島2-2-2
- ・東北営業所 〒980-0803 仙台市青葉区国分町3-11-9アルファオフィビル802号
- ・名古屋営業所 〒453-0861 名古屋市中村区岩塚本通2-2
- ・大阪営業所 〒538-0042 大阪市鶴見区今津中3-8-11
- ・福岡営業所 〒812-0013 福岡市博多区博多駅東2-5-28博多借成ビル1012号

- Tel 03-3799-1161(代) Fax 03-3799-2411
- Tel 022-721-6292(代) Fax 022-721-6293
- Tel 052-413-5410(代) Fax 052-413-5415
- Tel 06-6969-7551(代) Fax 06-6969-5559
- Tel 092-474-2636(代) Fax 092-474-8773

No.00301C0718-T8



給気電動シャッター (フィルター付)

販売店・工事店様用

UKDF150AWF/FH (フラットタイプ)  
UKDG150AWF/FH (ガラリタイプ)  
UKDG150ADWF/FH (ガラリタイプ)

取扱説明書

このたびは、給気電動シャッターをお買い上げいただき、まことにありがとうございます。この製品は、レンジフードファンなどと連動して新鮮な空気を室内に取り入れるためのものです。

取付工事を始める前に必ずこの取扱説明書をよくお読みになり、正しく安全に取り付けてください。

また、取付工事終了後は同梱の「お客様用取扱説明書・フィルター申込書」をお使いになる方に必ずお渡しください。

## 安全上のご注意

- 商品ご使用の際は安全上のご注意をよくお読みの上、正しくお使いください。
- ここに示した注意事項は安全上重要です。記載事項を必ずお守りください。
- 次にかかげる表示は、他の人への危害や財産への損害を未然に防止するための表示ですので必ずお守りください。

	<b>警告</b>	この表示を無視して誤った取り扱いをすると、人が死亡または重傷を負う可能性が想定される内容を示します
	<b>注意</b>	この表示を無視して誤った取り扱いをすると、人が負傷したり、物的損害の発生が想定される内容を示します ※物的損害とは、家屋・財産・ペット等に関わる拡大損害をさします
		してはいけないこと<禁止>を示します
		必ずすること<強制>を示します

**警告**

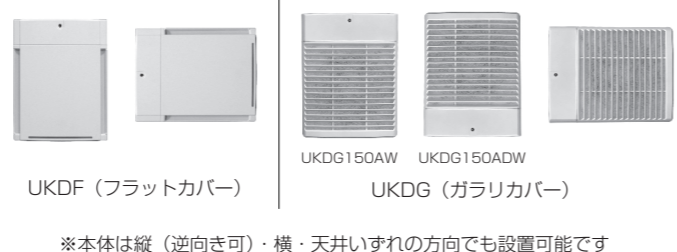
- 修理技術者以外の方は、絶対に分解修理・改造は行わないでください。  
分解禁止 (発火や異常作動でケガをすることがあります)
- 製品を濡らしたり、水をかけないでください。  
水ぬれ禁止 (電気回路のショートや感電の恐れがあります)
- 濡れた手で製品や電源プラグに触れないでください。  
ぬれ手禁止 (感電の恐れがあります)
- カバーや本体内部に、ピン・針金などの金属製異物を入れないでください。  
異物混入禁止 (感電や故障の原因となります)

**注意**

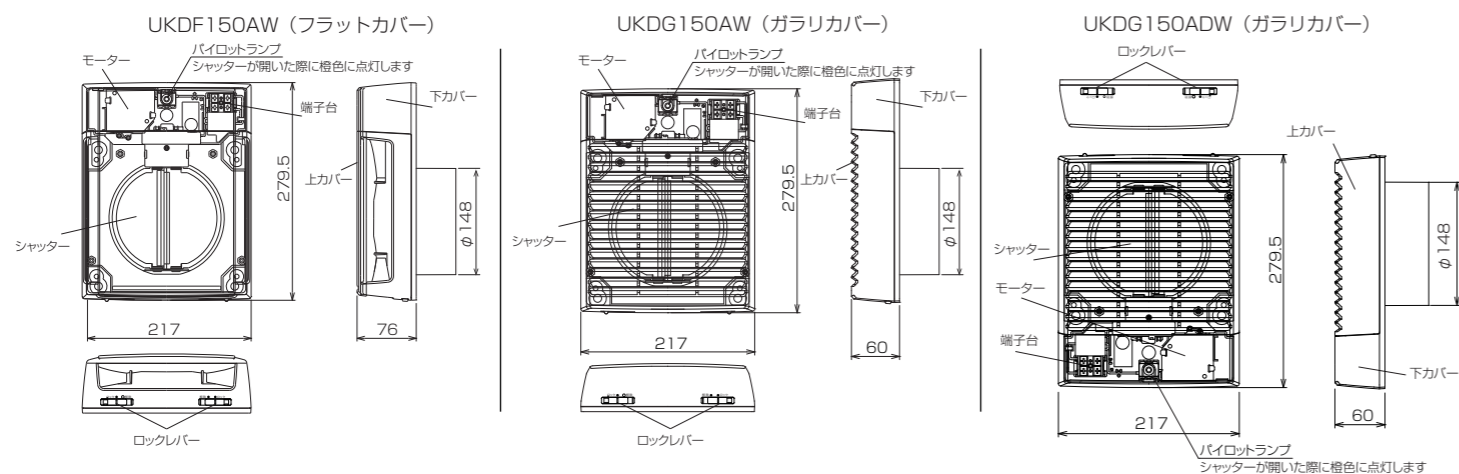
- AC100V・50/60Hz以外では使用しないでください。  
(火災・漏電・故障の原因となります)
- 本製品は、十分強度のあるところに確実に取り付けしてください。  
取付注意 (落下によりケガをすることがあります)
- 電気工事は電気設備の技術基準や内線規程に従って有資格者(電気工事士)が安全・確実に行ってください。  
取付注意 (接続不良や誤った電気工事は感電や火災の原因となります)
- 本製品は、容易にメンテナンスが出来るところに取り付けしてください。  
取付注意
- 本製品に手や足をかけたり、物をぶらさげたりしないでください。  
取扱注意 (破損・落下によりケガをすることがあります)
- 取り付け・お手入れの際は、必ず厚手の手袋を着用してください。  
手袋をする (板の切り口や角でケガをすることがあります)
- 開口部に指を入れないでください。  
取扱注意 (板の切り口や角でケガをすることがあります)

## ■規格・外形図

□材 質	ASA樹脂
□カバーカラー	クールホワイト
□フィルタ	AWF タイプ/メッシュフィルター(黒) AWFHタイプ/不織布フィルター(白)
□適 応 パイプ	φ150※VP管不可
□電 源	AC100V±10% / 50・60Hz
□絶縁抵抗	DC500V 100MΩ以上
□仕様条件	温度-10~+40℃
□消費電力	5.5W
□耐 圧	AC1000V 1分間
□作動表示	カバー前面のパイロットランプ点灯



### <構造説明図>

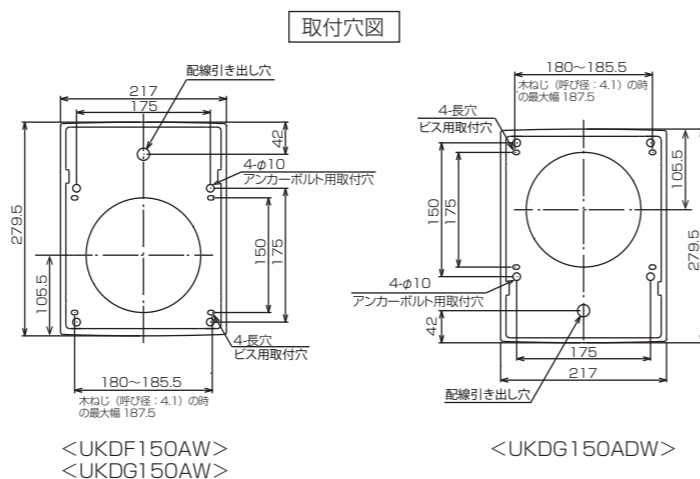


## ■お願い

- ◇お取り扱いには十分注意し、製品の破損・変形のないようにしてください。
- ◇本製品の内部に物を入れたり、周囲に障害物などを置かないでください。換気量不足や作動不良の恐れがあります。
- ◇お手入れの際は、中性洗剤を浸した布で汚れを拭き取り、洗剤分が残らないように乾いた布でよく拭き取ってください。
- ◇浴室・洗面所等、湿気の多いところには取り付けしないでください。故障の原因となります。
- ◇屋外端末換気口には防虫網付製品を使用してください。

## ■施工上の注意

- ◇排気用ダクトには接続しないでください。
- ◇取付ダクトは、ねじれ・変形のないこと、また仕上り面まで施工されていることを予めご確認ください。
- ◇本製品を取り付ける前に、必ずダクト内の清掃を行ってください。
- ◇本製品は、取付穴(4ヶ所)を通して確実に固定してください。(製品脱落等の原因となります)
- ◇取付ダクト・配線引き出し穴・製品取付用穴は、右図に従い正確にあけてください。(製品は縦<逆向き可>・横・天井いずれの方向でも設置可能です。取付向きに十分注意して穴をあけてください。)



## ■推奨施工方法

1. 本製品を取り付ける前に、予め製品取り付け穴の位置に補強として軽鉄や木材等を設置してください。尚、アンカーボルトを使用して製品を取り付ける場合は、アンカー(市販品)を打ち込んでください。

### カバー取り外し

2. 上カバーを両手で押さえながら、上カバーのロックレバーを解除位置にスライドして、上カバーを外してください。
3. 下カバーの固定ネジ(4ヶ所)をゆるめ、下カバーを手前に引いて外してください。

### 本体取り付け・コード結線

4. 本体をダクトへ水平に差し込み、取付穴を通して市販品のビス(ボルト等)で確実に固定してください。このとき配線を引き出し穴から通しておいてください。

### ▲注意

取付ビスを締め過ぎたり、モーター部や機構部(シャッター)を持って取付角度修正をしないでください  
(作動不良や故障・破損の原因となります)  
※電動ドライバーは使用しないでください。

5. 結線作業図に従って配線を行ってください。
6. 次の方法で動作確認をしてください。

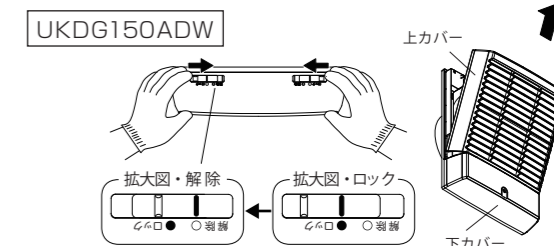
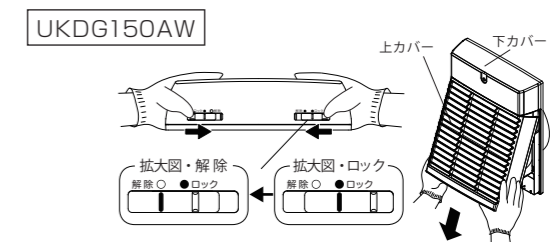
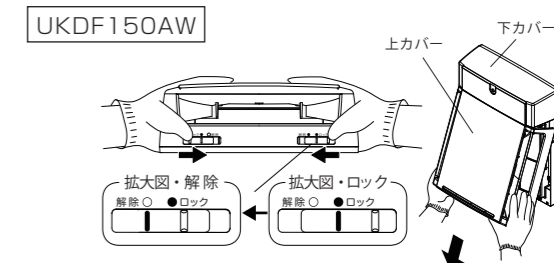
- ・ファンの運転開始で、シャッターが開き、パイロットランプが点灯
- ・ファンの停止で、パイロットランプが消灯し、シャッターが密閉

※シャッターが正常に作動しない場合は、ダクト変形・ビス(ボルト等)の締め過ぎによる本体変形がないか、また本体端子側への通電に問題がないか確認してください  
→上記の確認をしてもまだ正常に作動しない場合は当社までご連絡ください

### カバー取り付け

7. 下カバーを元のように取り付け、固定ネジ(4ヶ所)を締め付けてください。
8. UKDFはフィルターを取り付けてください。  
※「フィルター(取り付け・取り外し)」を参照
9. 上カバーの固定ツメを下カバー取付溝に差し込み、上カバーを取り付けてください。

### <カバーの外し方>



### <本体取り付け>

