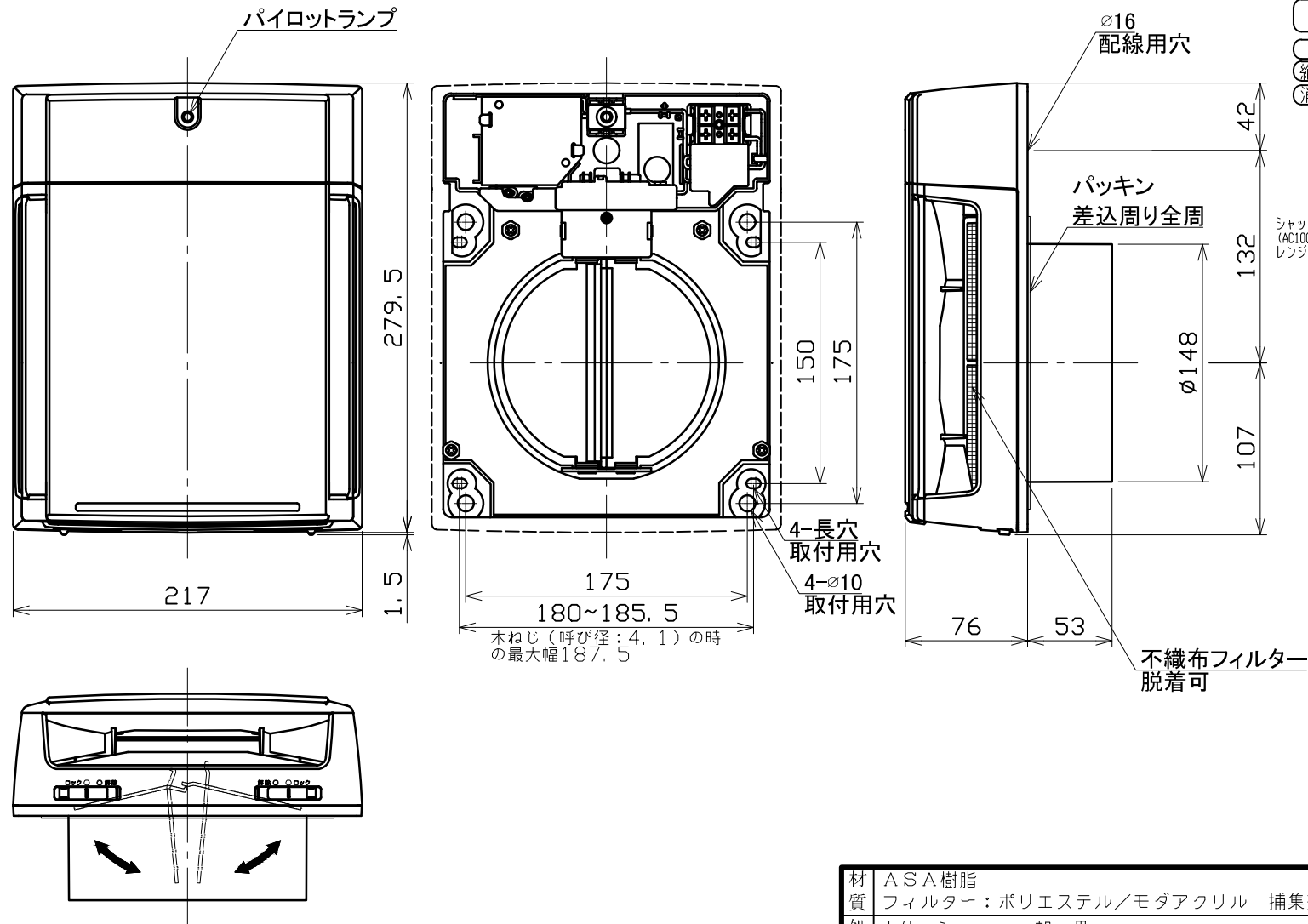
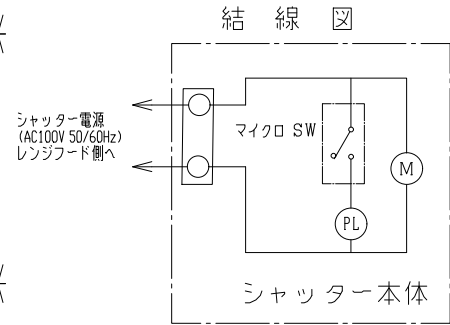


図面種別	製品仕様図A-a	UKDF150AWFH	年月日	備考
------	----------	-------------	-----	----



◎ 規 格	
電源	AC 100V \pm 10% 50/60Hz
絶縁抵抗	DC 500V 100M Ω 以上
消費電力	5.5W



※仕様は場合により変更することがあります

材質	ASA樹脂						
	フィルター: ポリエステル/モダアクリル 捕集効率60%(質量法/JIS15種)						
処理	本体・シャッター部: 黒 カバーカラー: クールホワイト						
型式	UKDF150AWFH					株式会社 ユニックス	
承認	K. H.	検図	Y. F.	製図	A. Y.	設計	K. U.
	尺度	FREE	単位mm	図番	82502-MAAAEF		
	年月日	2021. 11. 5					