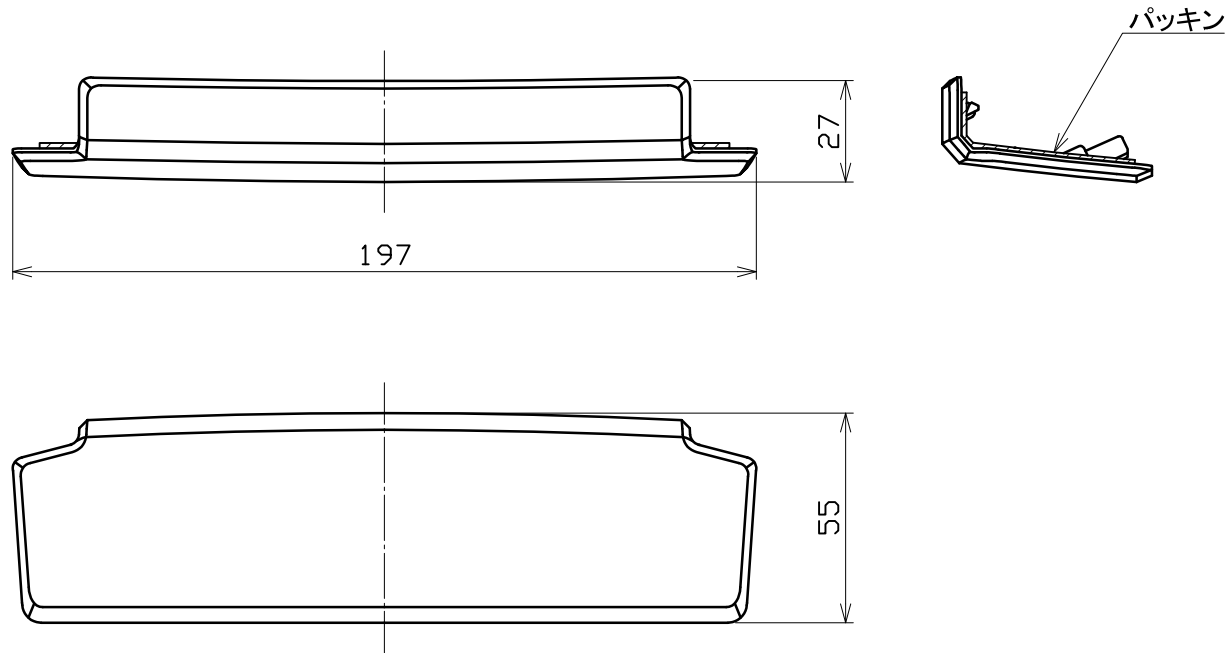


図面種別	製品仕様図A-a	UKDF風向き制御プレート 下用	年月日	備	考



※仕様は場合により変更することがあります

材質	ASA樹脂				
処理	カラー：クールホワイト				
型式	UKDF風向き制御プレート 下用			株式会社 ユニックス	
承認	K. H	検図	Y. F	製図	A. Y
				設計	K. U
				尺度	FREE 単位mm
				年月日	2019. 12. 2
				図番	85003-AAAAG