



給気電動シャッター UKDG150AWFBL (メッシュフィルター付)

取扱説明書



このたびは、給気電動シャッターをお買い上げいただき、まことにありがとうございます。この給気電動シャッターは、レンジフードファンなどと連動して新鮮な空気を室内に取り入れるためのものです。

正しく安全にお使いいただくためにも、ご使用前にこの取扱説明書をよくお読みください。またお使いになる方がいつでもご覧になれるように必ず保管しておいてください。

安全上のご注意

- 商品で使用の際は安全上のご注意をよくお読みの上、正しくお使いください。
- ここに示した注意事項は安全上重要です。記載事項を必ずお守りください。
- 次にかかげる表示は、他の人への危害や財産への損害を未然に防止するための表示ですので必ずお守りください。

	警告	この表示を無視して誤った取り扱いをすると、人が死亡または重傷を負う可能性が想定される内容を示します
	注意	この表示を無視して誤った取り扱いをすると、人が負傷したり、物的損害の発生が想定される内容を示します ※物的損害とは、家屋・財産・ペット等に関わる拡大損害をさします

	してはいけないこと<禁止>を示します		必ずすること<強制>を示します
--	--------------------	--	-----------------

警告

修理技術者以外の方は、絶対に分解修理・改造は行わないでください。
分解禁止 (発火や異常作動でケガをすることがあります)

製品を濡らしたり、水をかけないでください。
水ぬれ禁止 (電気回路のショートや感電の恐れがあります)

濡れた手で製品や電源プラグに触れないでください。
ぬれ手禁止 (感電の恐れがあります)

カバーや本体内部に、ピン・針金などの金属製異物を入れないでください。
異物混入禁止 (感電や故障の原因となります)

注意

本製品に手や足をかけたり、物をぶらさげたりしないでください。
取扱注意 (破損・落下によりケガをすることがあります)

お手入れの際は、必ず厚手の手袋を着用してください。
手袋をする (板の切り口や角でケガをすることがあります)

開口部などに指を入れないでください。
取扱注意 (板の切り口や角でケガをすることがあります)

お手入れの際は、必ずファンのスイッチを切るか、分電盤のブレーカーを落としてから行ってください。
取扱注意 (異常作動によりケガをすることがあります)

風雨の強い時などで雨が室内に浸入する場合は、ファンの運転を中止してください。
運転中止 (浸入した雨で壁などを汚す恐れがあります)

■優良住宅 部品 (BL) の保証について

本製品は、一般財団法人ベターリビングより優良住宅部品の認定を受けたもので、BLマーク証紙を貼り付けてあります。優良住宅部品が住宅にはじめて据え付けられ、引き渡しされたのち5年 (駆動部は2年) 以内にメーカー責任不良が発生した場合には、優良住宅部品の保証制度により無償で修理を保証いたします。なお、無償修理保証の対象外となるものは次の通りです。

- ・住宅用途以外で使用した場合の不具合
- ・ユーザーが適切な使用、維持管理を行わなかったことによる不具合
- ・この取扱説明書に基づかない施工、また専門業者以外による移動、修理、分解などに起因する不具合
- ・公害・塩害・ガス害 (硫化ガス等)、小動物、昆虫などの侵入による故障および損傷
- ・火災・爆発などの事故、天変地異または破壊行為等による不具合
- ・表面仕上げの変質・変色・錆等
- ・設計仕様範囲内の感覚的な現象
- ・経年劣化および薬品等による変形・変色
- ・異常電圧、指定以外の使用電源 (電圧・周波数) による故障および損傷
- ・消耗品 (フィルター等) の消耗に起因する不具合

また、当社の定める施工要領を逸脱しない据付工事に瑕疵が生じ、施工者が無償修理や損害賠償を行った場合、BLマークの証紙の貼付 (又は刻印等) がされている部品については、一般財団法人ベターリビングのBL保険制度により、保険金が支給されます。BL保険制度の詳細については、一般財団法人ベターリビングのホームページ (<http://cbl.or.jp/>) ご覧いただくか、一般財団法人ベターリビング (TEL 03-5211-0559) にお問い合わせください。

■補修用性能部品の最低保有期間

本製品の補修用性能部品の最低保有期間は、製造打ち切り後10年です。(補修用性能部品とは商品の機能を維持するために必要な部品です)

■アフターサービス

商品に関するお問い合わせは、お買い求めの販売店または当社までご連絡ください。

お客様相談室 0120-700-203 受付時間：平日 (当社休日は除く) 9:00~17:00 土・日・祝日はお休みさせていただきます

株式会社 UNIX www.unix-cold.co.jp

- | | | | |
|---------|---|---------------------|------------------|
| ・本社・工場 | 〒143-8568 東京都大田区城南島2-2-2 | Tel 03-3799-1161(代) | Fax 03-3799-2411 |
| ・東北営業所 | 〒980-0803 仙台市青葉区国分町3-11-9アルファオフィスビル802号 | Tel 022-721-6292(代) | Fax 022-721-6293 |
| ・名古屋営業所 | 〒453-0861 名古屋市中村区岩塚本通2-2 | Tel 052-413-5410(代) | Fax 052-413-5415 |
| ・大阪営業所 | 〒538-0042 大阪市鶴見区今津中3-8-11 | Tel 06-6969-7551(代) | Fax 06-6969-5559 |
| ・福岡営業所 | 〒812-0013 福岡市博多区博多駅東2-5-28博多偕成ビル1012号 | Tel 092-474-2636(代) | Fax 092-474-8773 |

No.00312V1219-T

■規格・外形図

□材 質	ASA樹脂	
□カバーカラー	クールホワイト	
□フィルター	メッシュフィルター(黒色)	
□適 応 パ イ プ	φ150※VP管不可	
□電 源:AC100V±10% / 50・60Hz		
□絶縁抵抗:DC500V 100MΩ以上		
□仕様条件:温度-10~+40℃		
□消費電力:5.5W		
□耐 圧:AC1000V 1分間		
□作動表示:カバー前面のパイロットランプ点灯		

UKDG150AWFBL



■お願い

- ◇お取り扱いには十分注意し、本体の破損・変形のないようにしてください。
- ◇本製品にシンナー・ベンジン・アルコールなどの化学薬品を使用しないでください。
(表面が侵され変質や変色する恐れがあります)
- ◇本製品の内部に物を入れたり、周囲に障害物などを置かないでください。
(換気量の不足や作動不良の恐れがあります)
- ◇外気状況によってはフィルター付製品でも製品周囲の壁が汚れる場合があります。
お手入れの際は、製品周囲の壁などと一緒に清掃していただきますようお願いいたします。
- ◇開口部にほこりなどが付着すると、換気量の低下・異音発生の原因になりますので、定期的に清掃を行ってください。
- ◇室内外の温度差と湿度によっては、製品に結露が発生する場合があります。
(結露は冬季以外に高温多湿の夏季などでも発生する場合があります)
結露が発生した際は、製品と製品周囲の壁等を清掃していただきますようお願いいたします。
(結露水が汚れていると染みになる場合もあります)



■操作方法

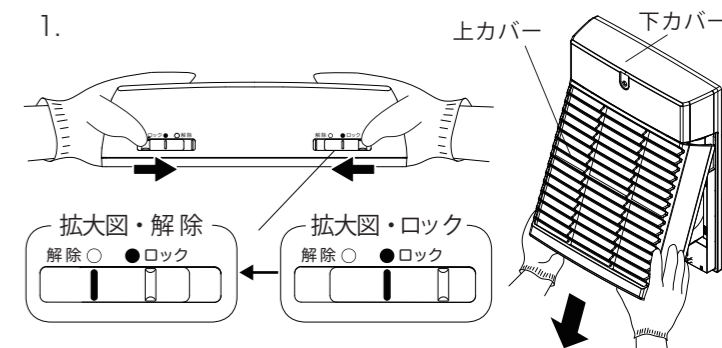
- ◇本製品は、レンジフードファンなどの運転(スイッチ ON・OFF)で作動します。
作動:ファンのスイッチを入れると、本製品のシャッターが開き、カバー正面のパイロットランプが点灯します。
停止:ファンのスイッチを切ると、パイロットランプが消灯し、シャッターが閉じます。

■お手入れのしかた ※お手入れは定期的に行ってください。

- ◇外気状況によってはフィルター付属品でも製品周囲の壁が汚れる場合があります。お手入れの際は、製品周囲の壁などと一緒に清掃していただきますようお願いいたします。
- ◇室内外の温度差と湿度によっては、製品に結露が発生する場合があります。
(結露は冬季以外に高温多湿の夏季などでも発生する場合があります)
結露が発生した際は、製品と製品周囲の壁等を清掃していただきますようお願いいたします。
(結露水が汚れていると染みになる場合もあります)
- ◇本体をお手入れの際は、中性洗剤を浸した布で汚れを拭き取り、洗剤が残らないように乾いた布でよく拭き取ってください。
- ◇フィルターの清掃・脱着方法は次の通り行ってください。

<取り外し方>

1. 上カバーを両手で押さえながら、上カバーのロックレバーを解除位置にセットして、上カバーを外してください。
2. フィルター枠の切り欠き部に指をかけ、たわませながら手前に引いてフィルターを外してください。
3. フィルターを取り外し、付着したホコリを掃除機、または水洗いで十分に落としてください。

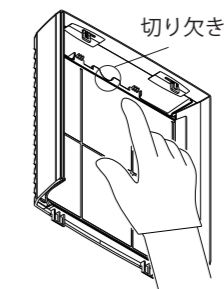


⚠ 注意

水洗いした場合はよく乾かしてください
熱湯で洗ったり、もみ洗いは絶対におやめください

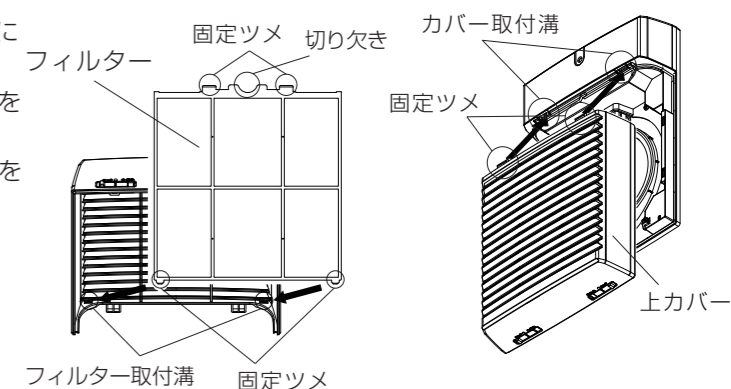


2.



<取り付け方>

1. フィルター固定ツメ 2ヶ所を上カバーのフィルター取付溝に差し込んでください。
2. 切り欠き部に指をかけ、フィルターをたわませ、固定ツメを上カバーにはめ込んでください。
3. 上カバーの固定ツメを下カバーの取付溝に差し込み、上カバーを取り付けてください。



⚠ 注意

モーターおよび機構部(シャッター)には触れないでください(作動不良や故障・破損の原因となります)