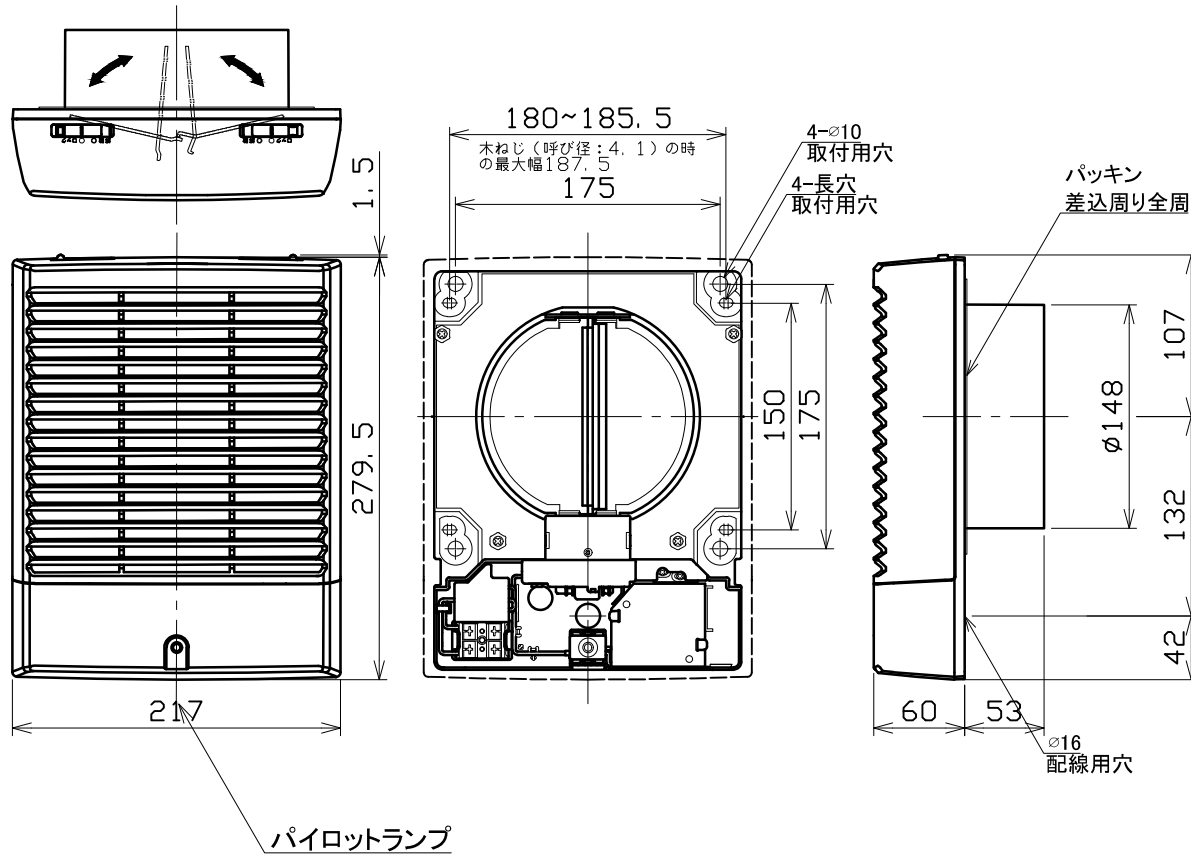


図面種別 製品仕様図A-a

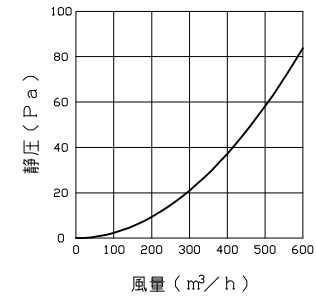
BL認定番号 BLVU032025



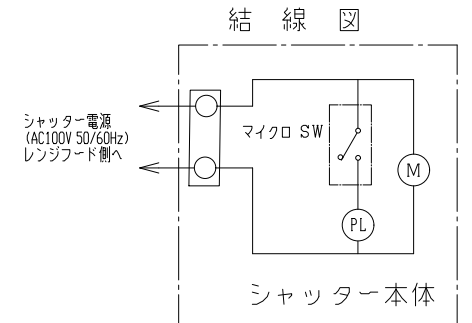
換気性能

型式	給気	
	圧力損失係数	αA
UKDG150ADWBL	1.56	143.7

圧力損失曲線図(給気)



規格	
電源	AC 100V \pm 10% 50/60Hz
絶縁抵抗	DC 500V 100MQ以上
消費電力	5.5W



※仕様は場合により変更することがあります

材質	ASA樹脂		
処理	本体・シャッター部：黒 カバーカラー：クールホワイト		
型式	UKDG150ADWBL		
株式会社 フニックス	尺度	FREE	単位mm
	年月日	2024. 4. 1	図番
			82550-AAAAC