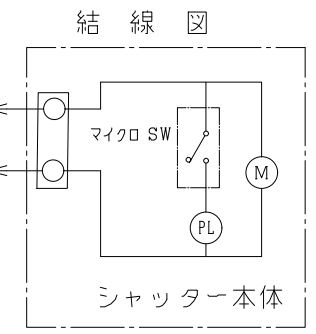
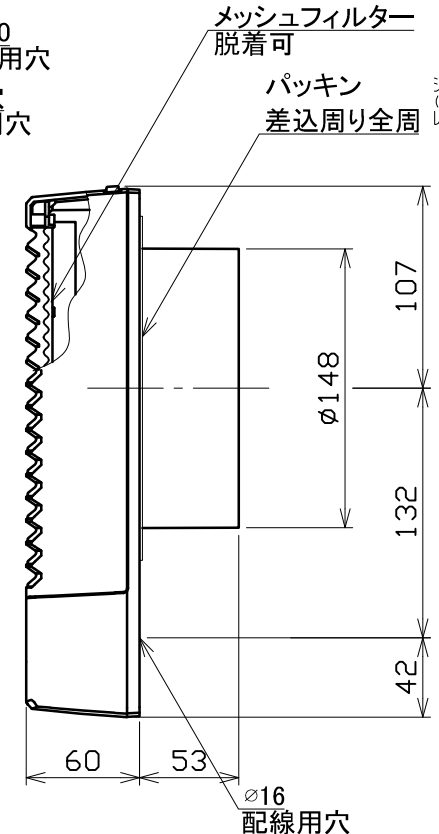
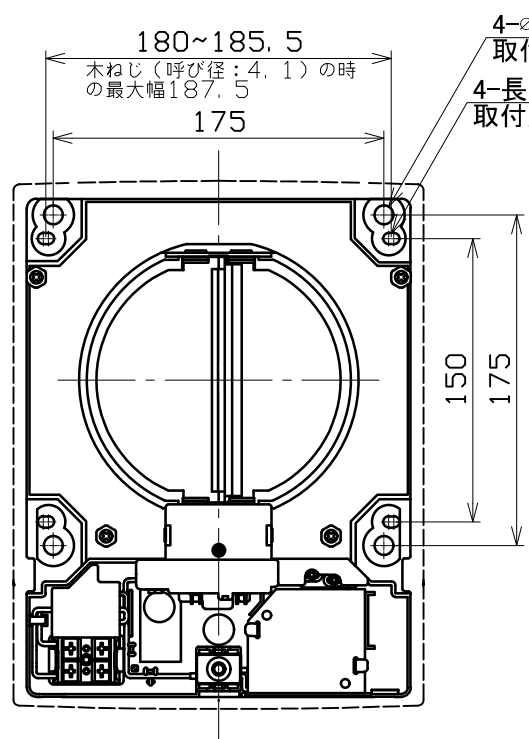
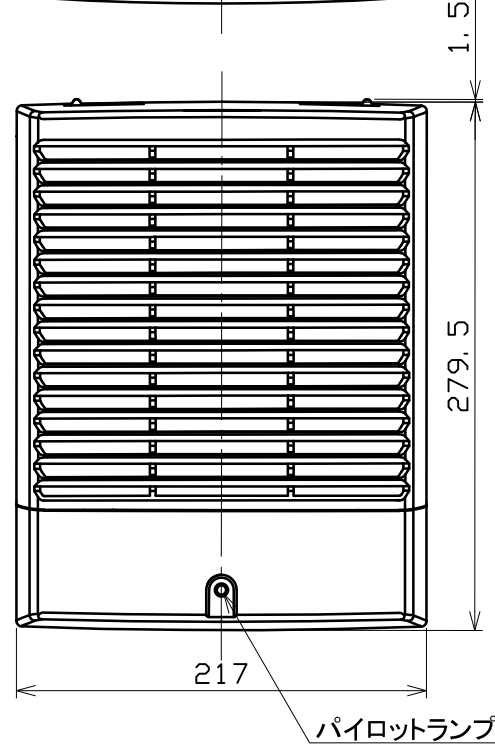
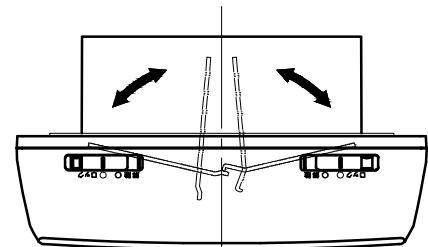


図面種別	製品仕様図A-a	UKDG150ADWF	年月日	備考
------	----------	-------------	-----	----

◎ 規 格	
電 源	AC 100V±10% 50/60Hz
絶縁抵抗	DC 500V 100MΩ以上
消費電力	5.5W



※仕様は場合により変更することがあります

材質	ASA樹脂 フィルター枠：ABS樹脂 フィルター：PP樹脂	
処理	本体・シャッター部：黒 カバーカラー：クールホワイト	
型式	UKDG150ADWF	株式会社 ユニックス
承認	K. H. Y. F. 検図 A. Y. 製図 K. U. 設計	尺度 FREE 単位mm 年月日 2021. 11. 5
図番	82531-KAAAEF	