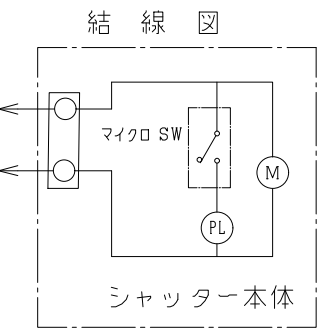
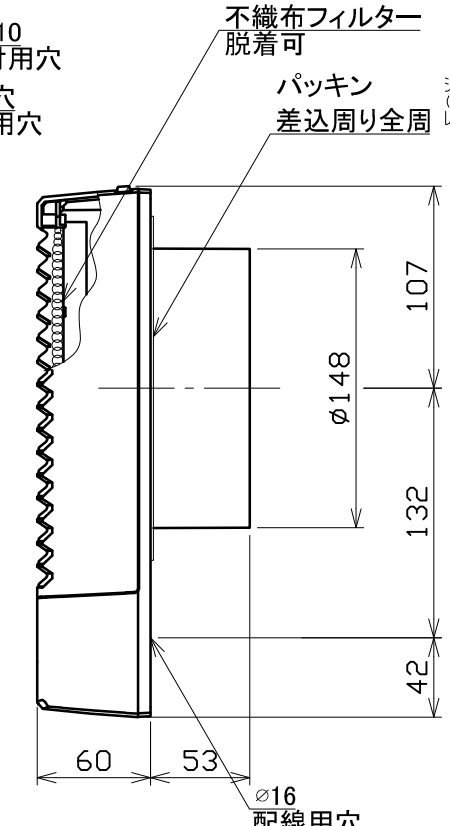
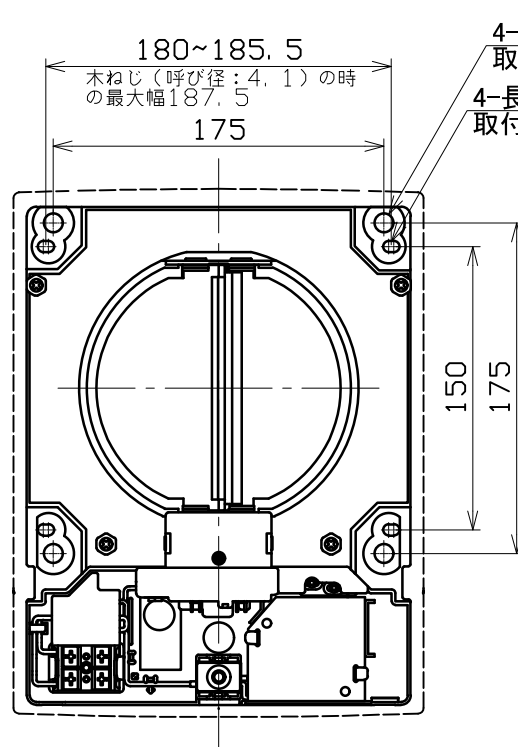
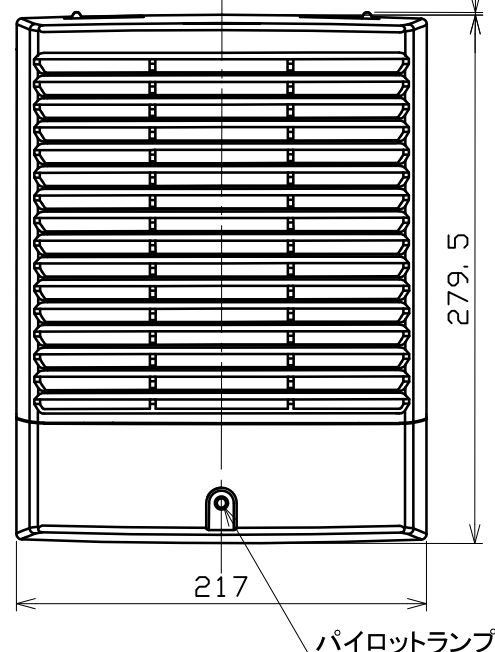
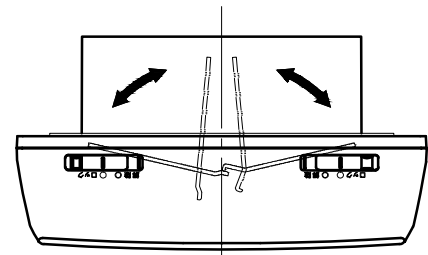


図面種別	製品仕様図A-a	UKDG150ADWFH	年月日	備考

◎ 規 格	
電 源	AC 100V±10% 50/60Hz
絶縁抵抗	DC 500V 100MΩ以上
消費電力	5.5W



※仕様は場合により変更することがあります

材質	ASA樹脂			フィルタ	ポリエステル/モダアクリル 捕集効率60%(質量法/JIS15種)								
処理	本体・シャッター部:黒			カバーカラー:クールホワイト									
型式	UKDG150ADWFH				株式会社 ユニックス								
承認	K. H	検図	Y. F	製図	A. Y	設計	K. U	尺度	FREE	単位	mm	図番	82532-LAAAEF
								年月日	2021. 11. 5				