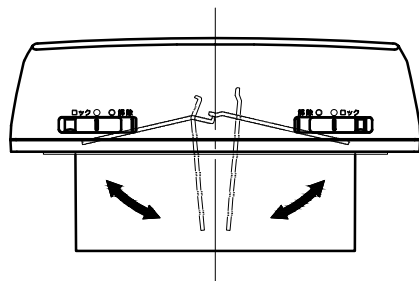
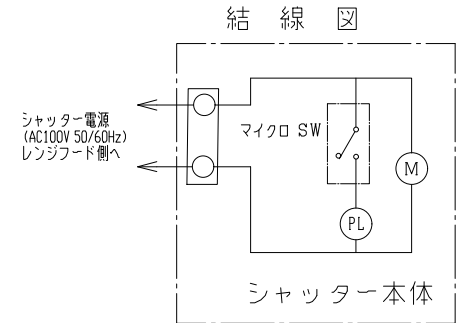
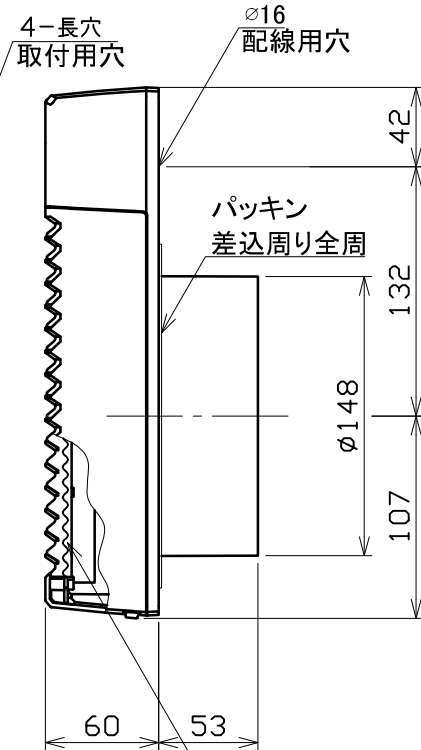
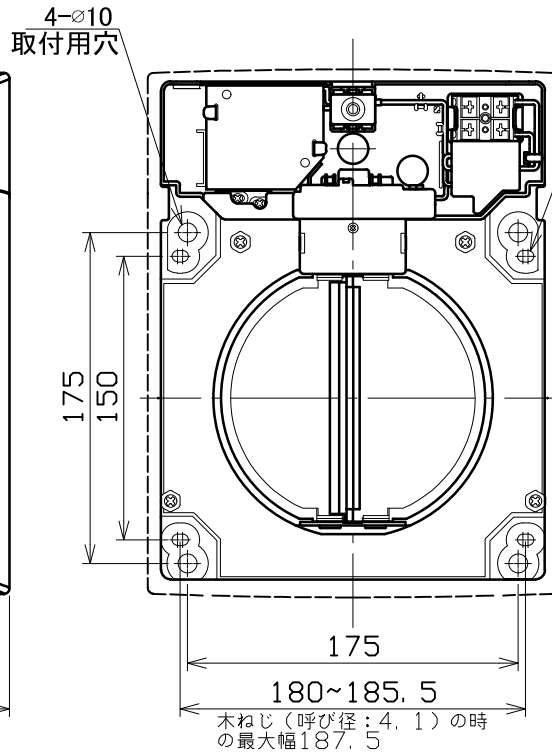
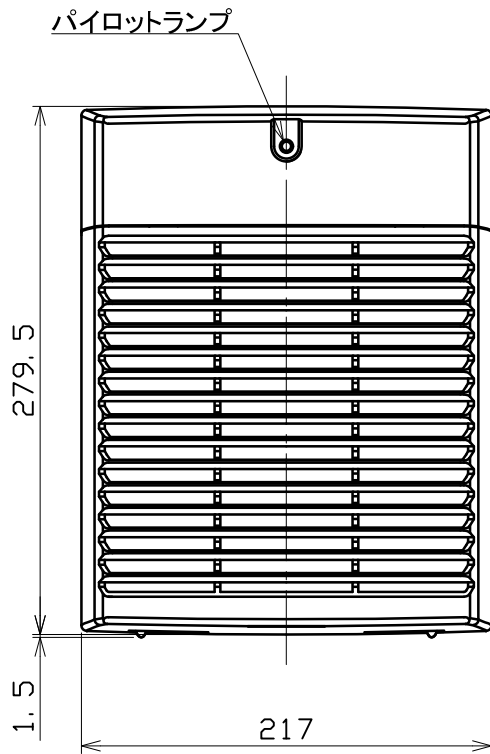


図面種別	製品仕様図A-a	UKDG150AWFBL	年月日	備考
------	----------	--------------	-----	----

BL認定番号 BLVU032025

◎ 規 格	
電 源	AC 100V±10% 50/60Hz
絶縁抵抗	DC 500V 100MΩ以上
消費電力	5.5W



※仕様は場合により変更することがあります

材質	ASA樹脂 フィルター枠: ABS樹脂 フィルター: PP樹脂		
処理	本体・シャッター部: 黒 カバーカラー: クールホワイト		
型式	UKDG150AWFBL		株式会社 <b>ユニックス</b>
承認	K. H.	検図	Y. F.
	製図	A. Y.	設計
	K. U.	尺度	FREE
		年月日	2020. 11. 11
		単位mm	図番
			82541-KAAB