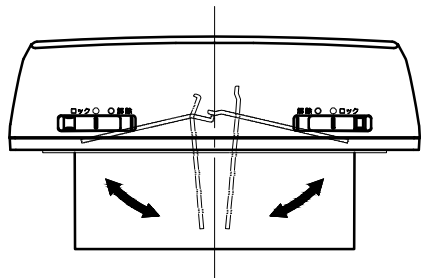
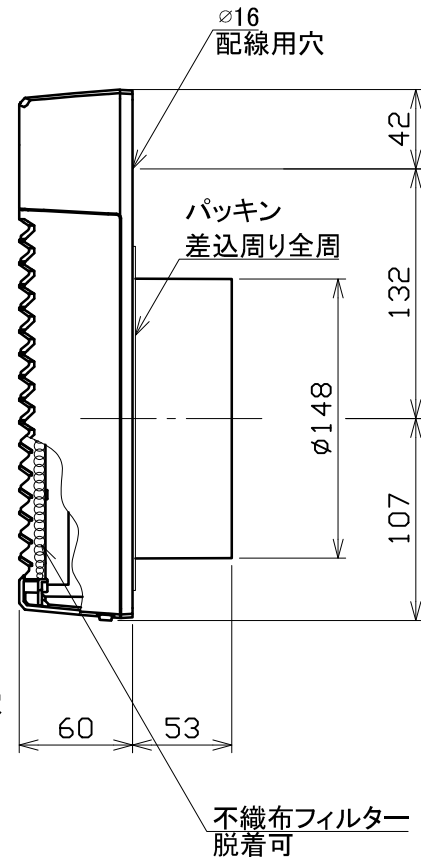
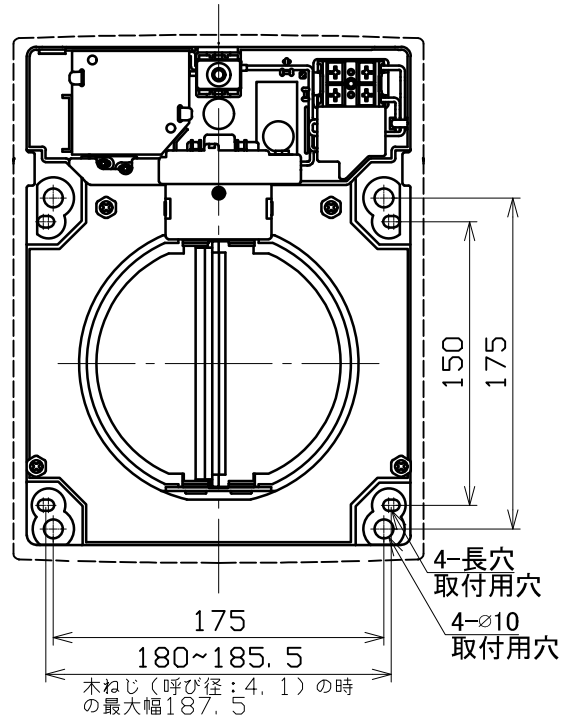
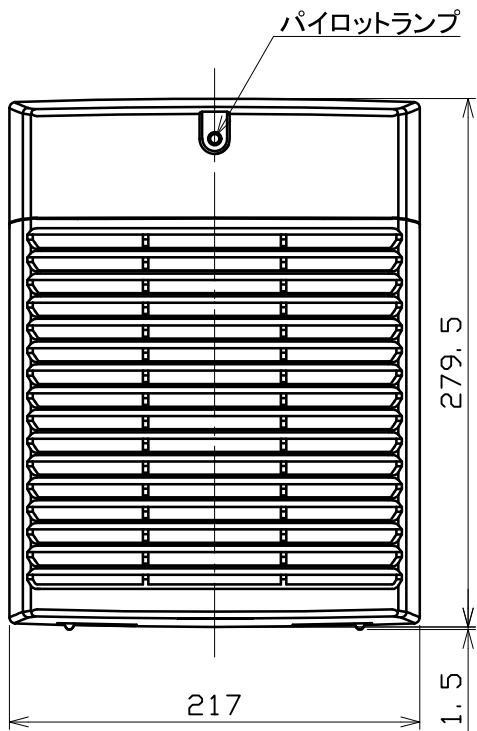
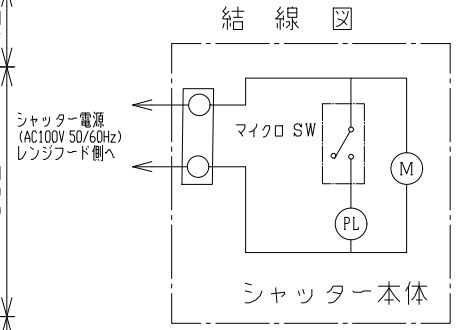


| | | | | |
|------|----------|-------------|-----|----|
| 図面種別 | 製品仕様図A-a | UKDG150AWFH | 年月日 | 備考 |
| | | | | |



| ◎ 規 格 | |
|-------|---------------------------|
| 電 源 | AC 100V \pm 10% 50/60Hz |
| 絶縁抵抗 | DC 500V 100M Ω 以上 |
| 消費電力 | 5.5W |



※仕様は場合により変更することがあります

| | | | | | | | |
|----|---|-------------|------|----|--------------|-------------------|------|
| 材質 | ASA樹脂 フィルター: ポリエステル/モダアクリル 捕集効率60%(質量法/JIS15種) | | | | | | |
| 処理 | 本体・シャッター部: 黒 カバーカラー: クールホワイト | | | | | | |
| 型式 | UKDG150AWFH | | | | | 株式会社 ユニックス | |
| 承認 | K. H | 検図 | Y. F | 製図 | A. Y | 設計 | K. U |
| | 尺度 | FREE | 単位mm | 図番 | 82512-MAAAEF | | |
| | 年月日 | 2021. 11. 5 | | | | | |