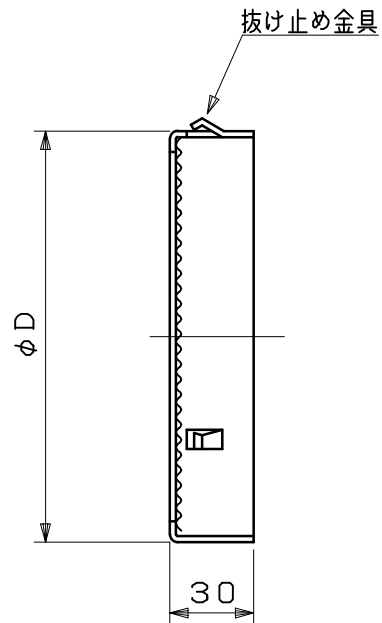
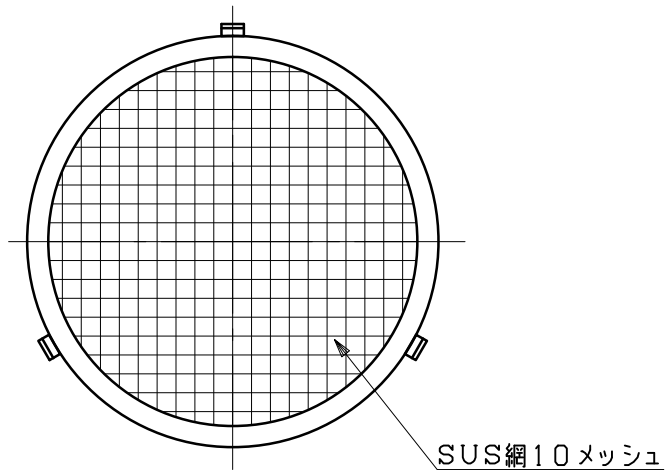


図面種別	製品仕様図A-a	UM-A10M	年月日	備	考



※仕様は場合により変更することがあります

型式	寸法	D	適用パイプ内径
UM100A10M		97	$\phi 100$
UM125A10M		122	$\phi 125$
UM150A10M		147	$\phi 150$
UM175A10M		172	$\phi 175$
UM200A10M		197	$\phi 200$
UM250A10M		247	$\phi 250$
UM300A10M		297	$\phi 300$

材質	SUS304				
処理					
型式	UM-A10M			株式会社 <b>スニックス</b>	
承認	Y. H	検図	H. O	製図	T. A
	設計	K. H	尺度	FREE	単位mm
	年月日	H22.7.1	図番	84009-DAAAJ	