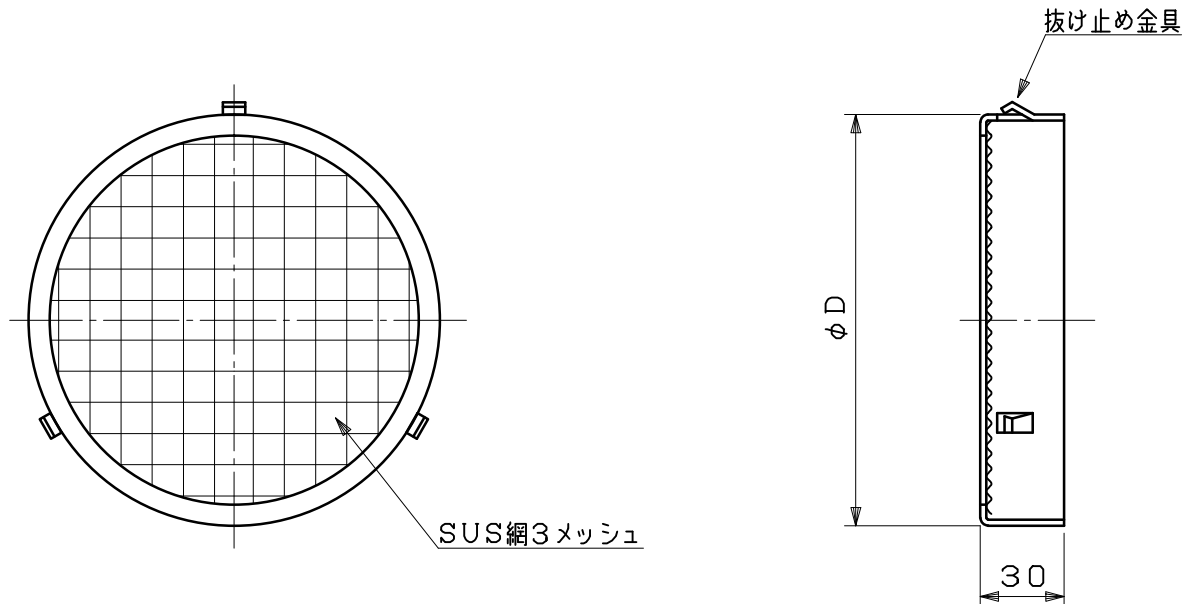


図面種別	製品仕様図A-a	UM-A3M	年月日	備	考



※仕様は場合により変更することがあります

型式	寸法	D	適用パイプ内径
UM100A3M	97	φ100	
UM125A3M	122	φ125	
UM150A3M	147	φ150	
UM175A3M	172	φ175	
UM200A3M	197	φ200	
UM250A3M	247	φ250	
UM300A3M	297	φ300	

材質	SUS304				
処理					
型式	UM-A3M			株式会社 スニックス	
承認	Y. H.	検図	H. O.	製図	T. A.
				設計	K. H.
				尺度	FREE
				年月日	H22.7.1
				単位mm	図番
					84010-BAAAH