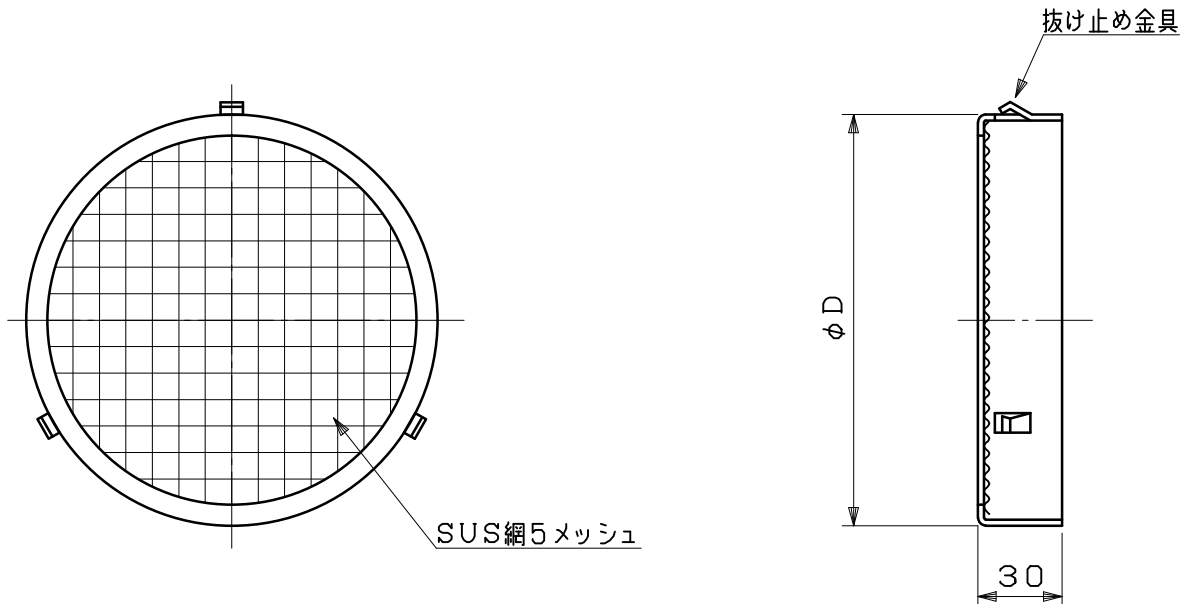


図面種別	製品仕様図A-a	UM-A5M	年月日	備	考
------	----------	--------	-----	---	---



※仕様は場合により変更することがあります

型式	寸法	D	適用パイプ内径
UM100A5M	97	φ100	
UM125A5M	122	φ125	
UM150A5M	147	φ150	
UM175A5M	172	φ175	
UM200A5M	197	φ200	
UM250A5M	247	φ250	
UM300A5M	297	φ300	

材質	SUS304				
処理					
型式	UM-A5M			株式会社 <b>ユニックス</b>	
承認	Y. H	検図	H. O	製図	T. A
				設計	K. H
				尺度	FREE
				年月日	H22.7.1
				単位mm	図番
					84011-CAAE