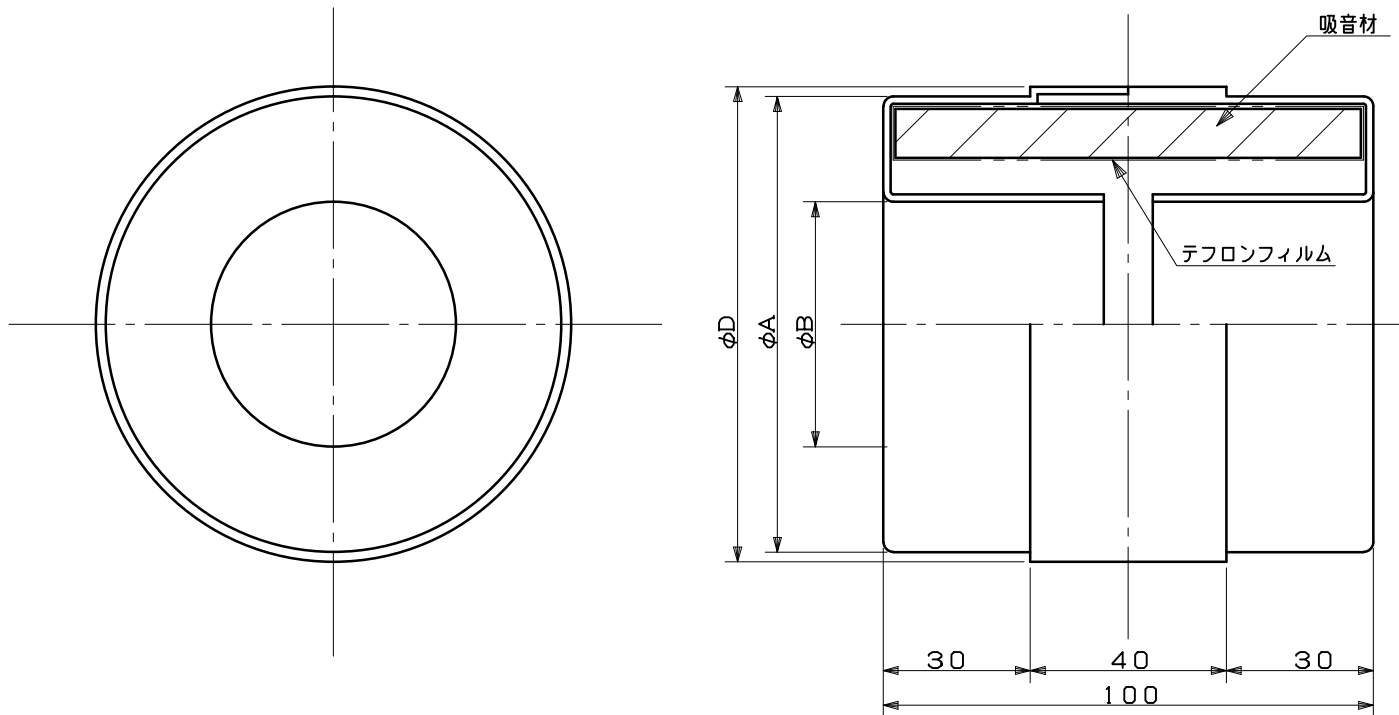


図面種別	製品仕様図A-a	UPS-SA	年月日	備	考



※ソフトパッキン付属

※仕様は場合により変更することがあります

材質	本体: ABS樹脂 吸音材: 発砲樹脂素材				
処理	カラー: ブラック				
型式	UPS-SA			株式会社 ユニックス	
承認	Y. H.	検図	H. O.	製図	T. A.
	設計	K. H.	尺度	FREE	単位mm
	年月日	H16.8.11	図番	84021-AAAAB	

型式	寸法			適用パイプ内径
	A	B	D	
UPS100SA	93.5	50	97	φ100
UPS150SA	143.5	82	148	φ150