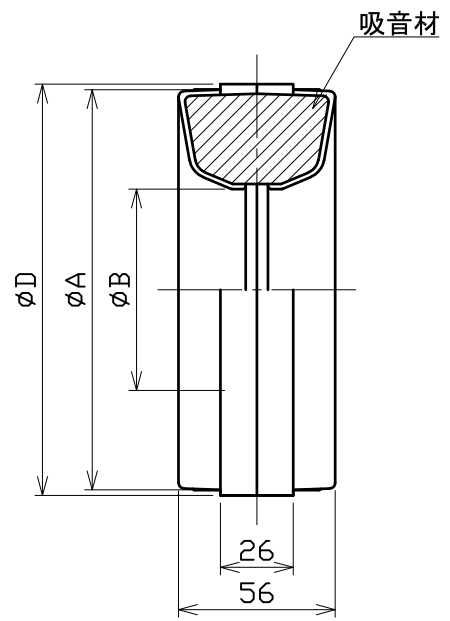
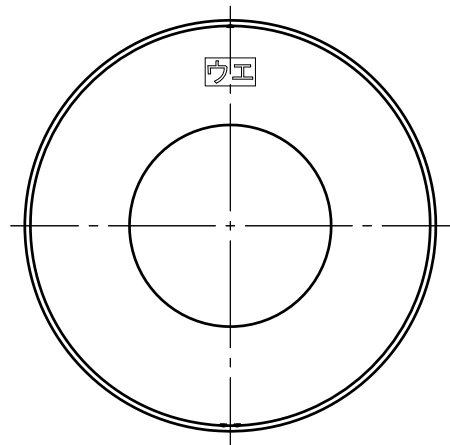


図面種別	製品仕様図A-a	UPS-SB	年月日	備	考



※ソフトパッキン付属 ※仕様は場合により変更することがあります

材質	本体: ABS樹脂 吸音材: 繊維素材				
処理	カラー: ブラック				
型式	UPS-SB			株式会社 ユニックス	
承認	Y. H.	検	H. O.	製	T. A.
	図	図	図	計	計
	尺	度	FREE	単	位mm
	年	月	日	H28.11.22	図
					番
					84153-AAAAA

型式	寸法	A	B	D	適用パイプ内径
UPS100SB		93	38	97	φ100
UPS150SB		143	72	147	φ150