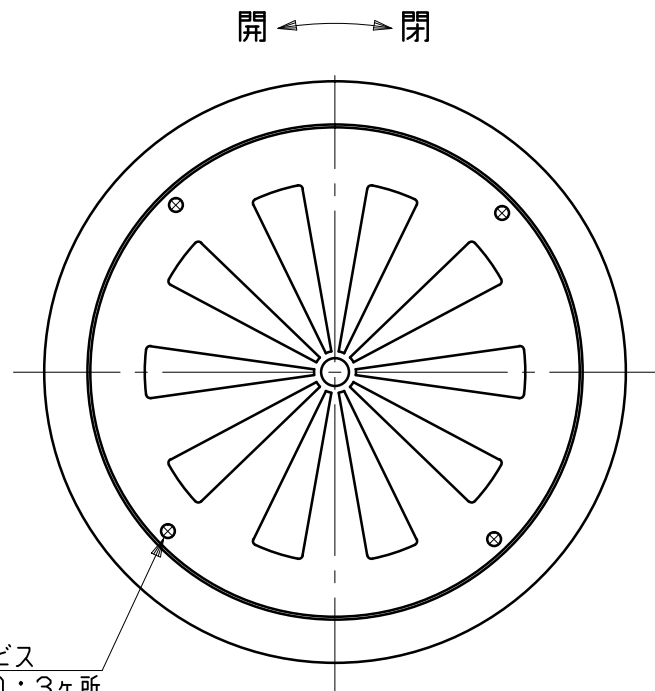
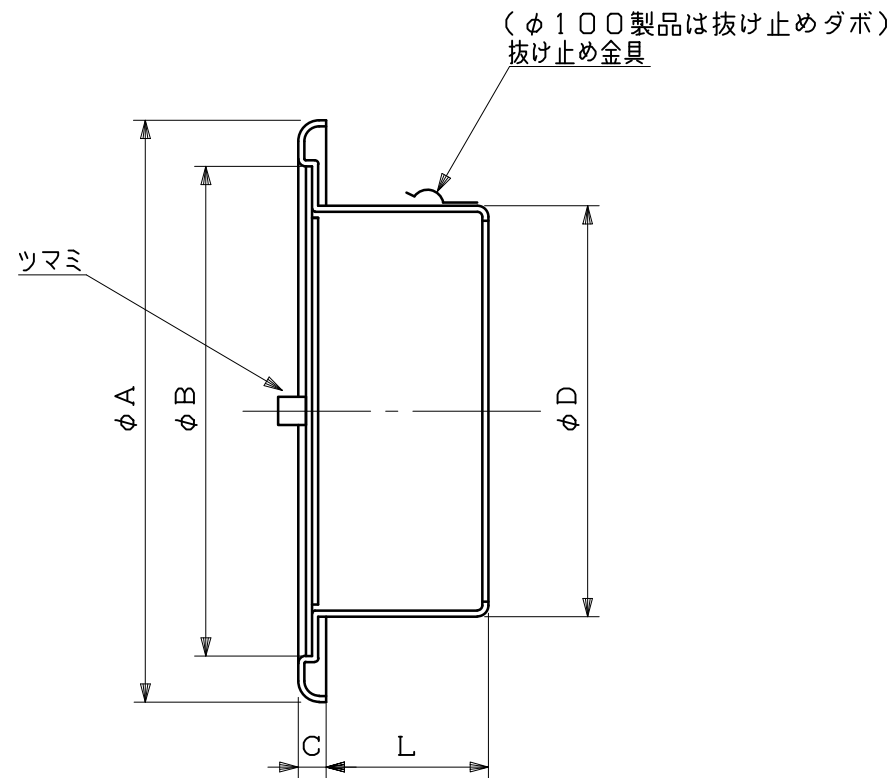


図面種別	製品仕様図A-a	USR-A	年月日	備	考
------	----------	-------	-----	---	---



SUSビス  
 φ100: 3ヶ所  
 φ150: 4ヶ所



※仕様は場合により変更することがあります

材質	SUS304											
処理	電解研磨											
型式	USR-A				株式会社 <b>スニックス</b>							
承認	Y. H.	検図	H. O.	製図	T. A.	設計	K. H.	尺度	FREE	単位mm	図	番
						年月日	H22.7.1				80080-AAAAG	

型式	寸法	A	B	C	D	L	適用パイプ内径
USR100A		146	115	9	99	31	φ100
USR150A		208	175	9	147	44	φ150