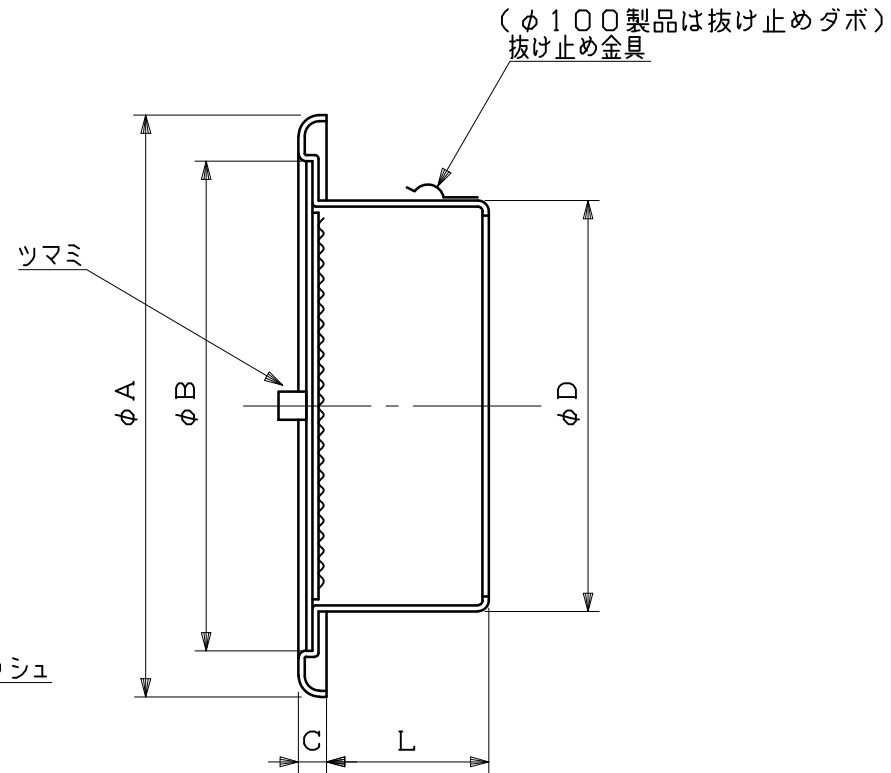
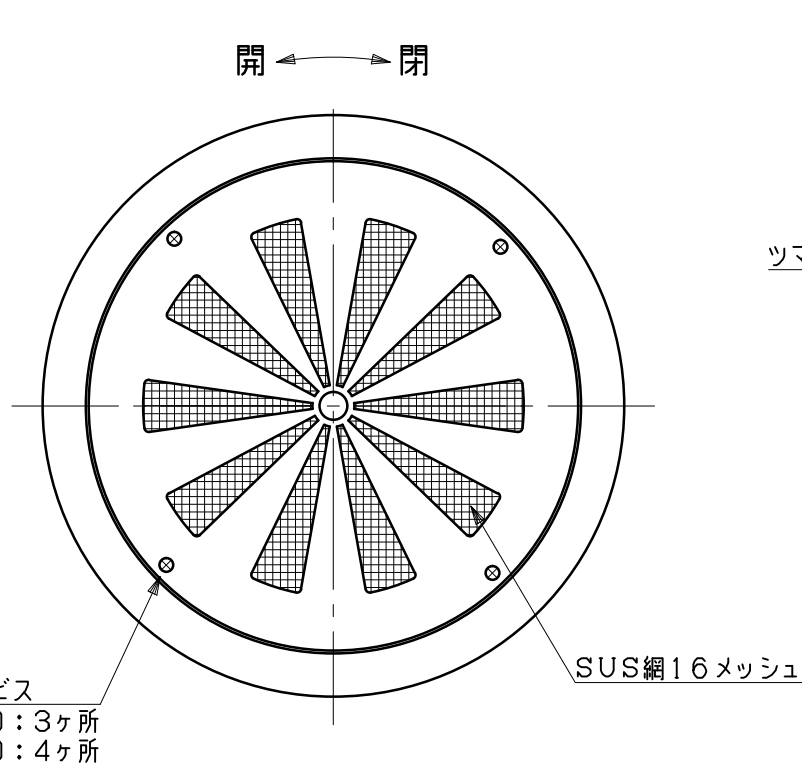


| | | | | | |
|------|----------|----------|-----|---|---|
| 図面種別 | 製品仕様図A-a | USR-A16M | 年月日 | 備 | 考 |
|------|----------|----------|-----|---|---|



※仕様は場合により変更することがあります

| | | | | | | | | | | | | |
|----|----------|----|-------|----|-------------------|-----|---------|----|------|------|------------|---|
| 材質 | SUS304 | | | | | | | | | | | |
| 処理 | 電解研磨 | | | | | | | | | | | |
| 型式 | USR-A16M | | | | 株式会社 スニックス | | | | | | | |
| 承認 | Y. H. | 検図 | H. O. | 製図 | T. A. | 設計 | K. H. | 尺度 | FREE | 単位mm | 図 | 番 |
| | | | | | | 年月日 | H22.7.1 | | | | 80083-EAAG | |

| 型式 | 寸法 | | | | | 適用パイプ内径 |
|------------|-----|-----|---|-----|----|---------|
| | A | B | C | D | L | |
| USR100A16M | 146 | 115 | 9 | 99 | 31 | φ100 |
| USR150A16M | 208 | 175 | 9 | 147 | 44 | φ150 |