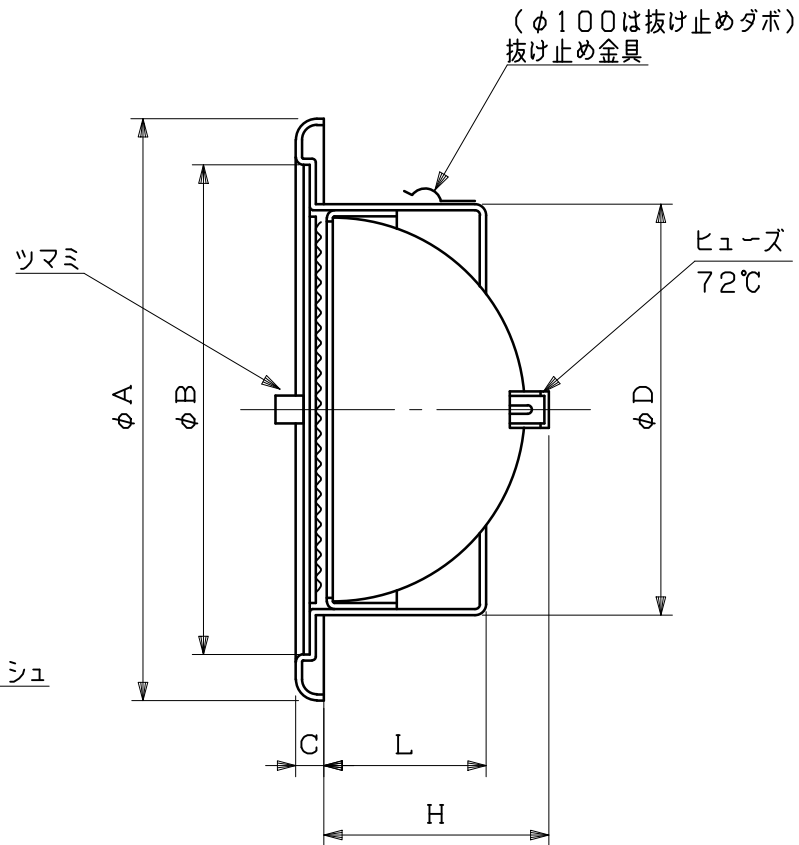
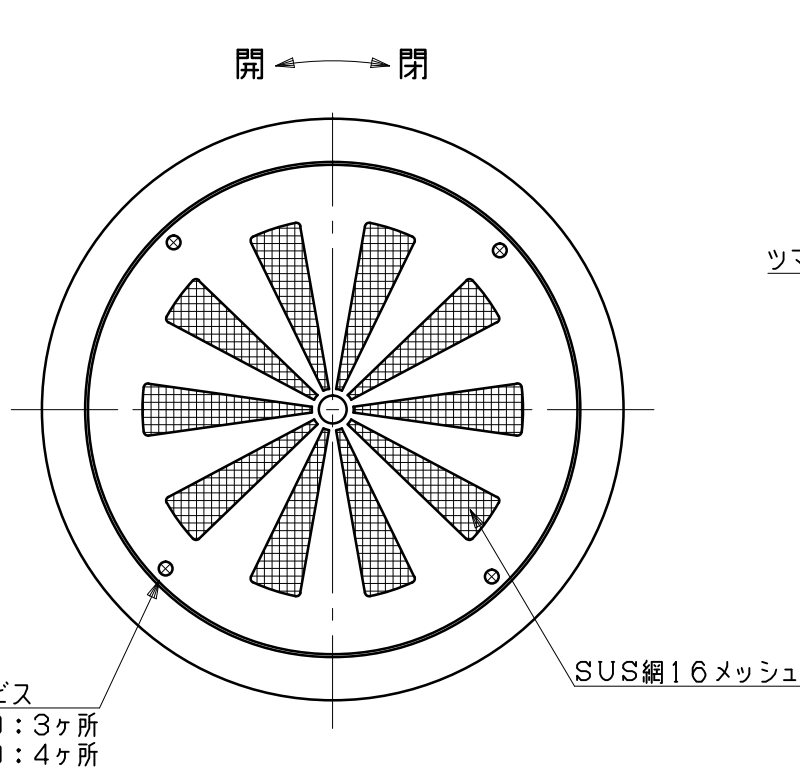


図面種別	製品仕様図A-a	USR-A16MDSPR	年月日	備	考
------	----------	--------------	-----	---	---



※仕様は場合により変更することがあります

材質	SUS304	
	FD部: SUS 304 t1.5	
処理	電解研磨	
型式	USR-A16MDSPR	株式会社 スニックス
承認	Y. H. 検図	H. O. 製図
	T. A. 設計	K. H. 尺度
	年月日	FREE 単位mm 図番
		H27.4.1 80093-EGAAH

型式	寸法	A	B	C	D	H	L	適用パイプ内径
USR100A16MDSPR		146	115	9	99	53	31	φ100
USR150A16MDSPR		208	175	9	147	77	44	φ150