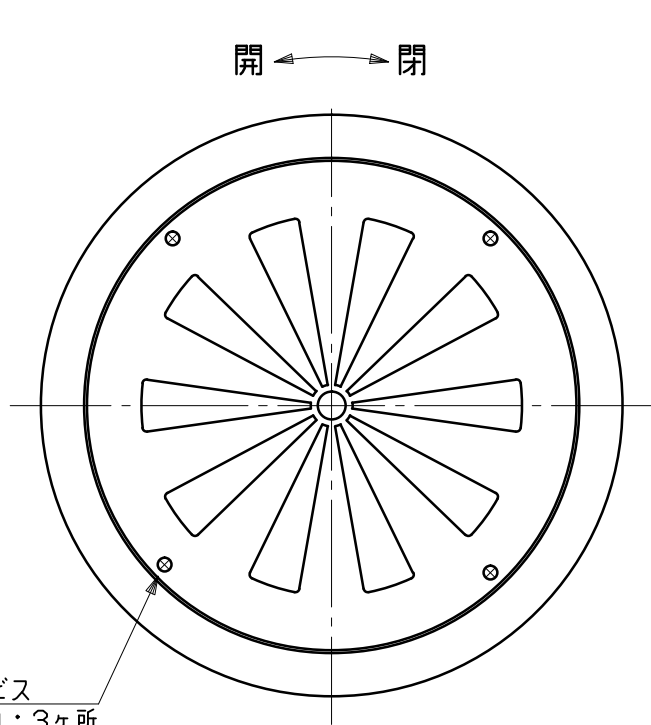
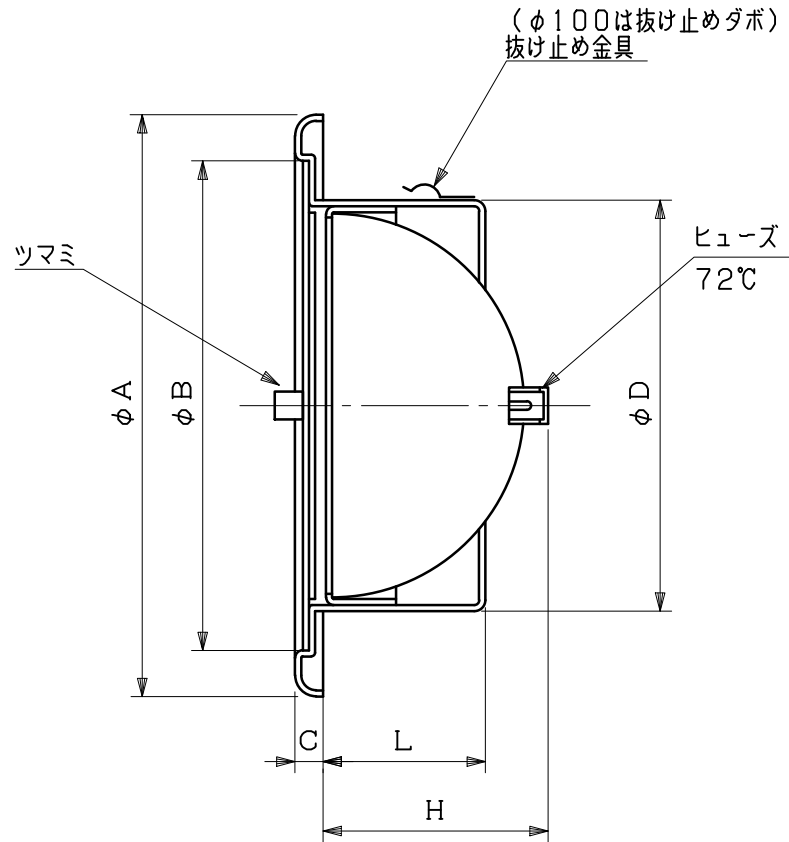


図面種別	製品仕様図A-a	USR-ADSPR	年月日	備	考
------	----------	-----------	-----	---	---



SUSビス
 Ø100:3ヶ所
 Ø150:4ヶ所



※仕様は場合により変更することがあります

材質	SUS304 FD部:SUS 304 t1.5	
処理	電解研磨	
型式	USR-ADSPR	株式会社 ユニックス
承認	Y. H. 検 H. O. 製 T. A. 設 K. H. 計	尺度 FREE 単位mm 年月日 H27.4.1 図番 80090-AGAAH

型式	寸法						適用パイプ内径
	A	B	C	D	H	L	
USR100ADSPR	146	115	9	99	53	31	φ100
USR150ADSPR	208	175	9	147	77	44	φ150