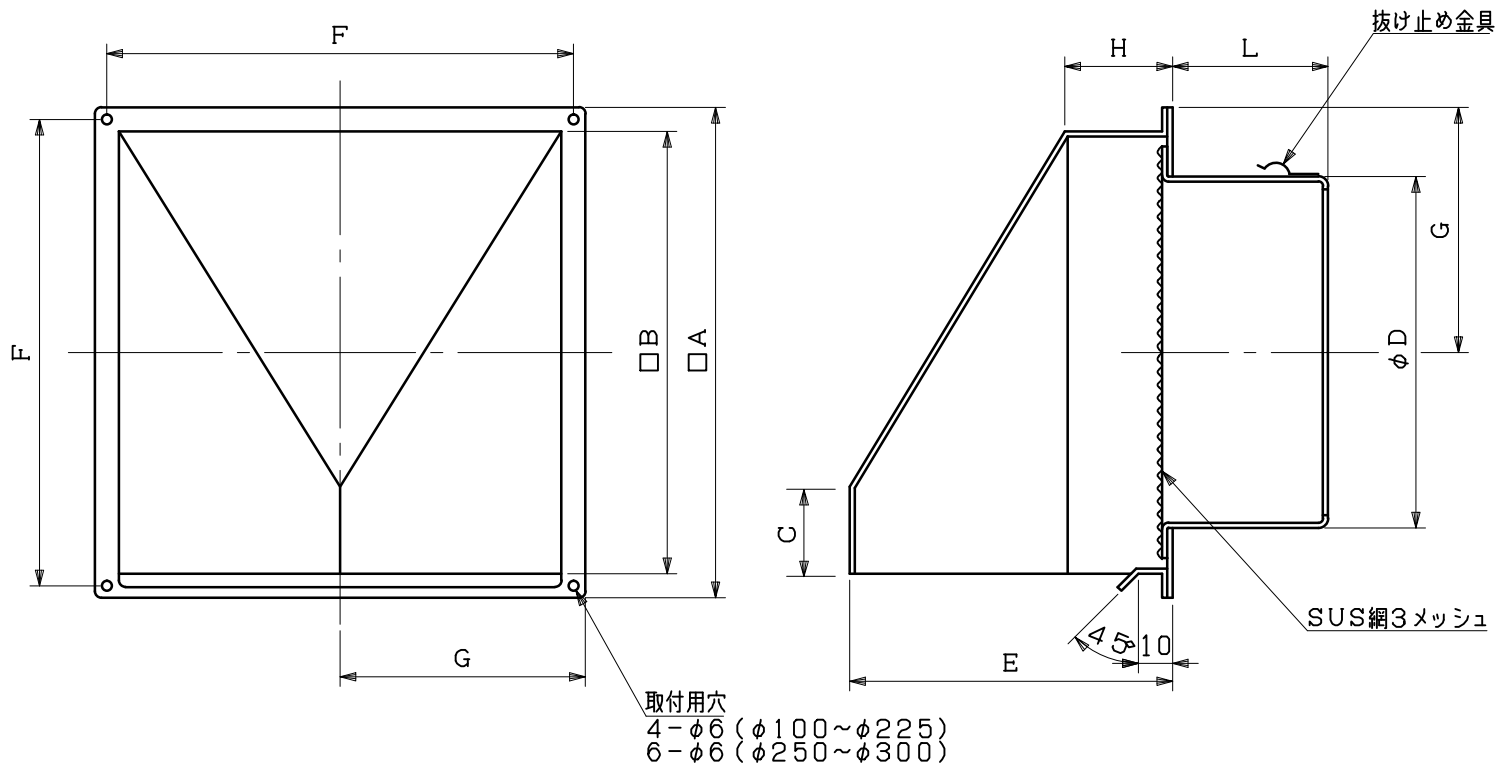


図面種別	製品仕様図A-a	UTT-A3M	年月日	備	考
------	----------	---------	-----	---	---



型式	寸法									
	A	B	C	D	E	F	G	H	L	適用パイプ内径
UTT100A3M	205	185	45	97	135	195	102.5	45	56	φ100
UTT125A3M	205	185	45	122	135	195	102.5	45	64	φ125
UTT150A3M	255	235	50	147	163	245	127.5	45	63	φ150
UTT175A3M	255	235	50	172	163	245	127.5	45	74	φ175
UTT200A3M	305	285	70	197	188	295	152.5	45	74	φ200
UTT225A3M	305	285	70	222	188	295	152.5	45	90	φ225
UTT250A3M	355	335	80	247	227	345	177.5	60	90	φ250
UTT300A3M	355	335	80	297	227	345	177.5	60	90	φ300

※仕様は場合により変更することがあります

材質	SUS304										
処理	カチオン電着塗装後ポリエステル樹脂焼付塗装 (標準Uシルバー)										
型式	UTT-A3M							株式会社 スニックス			
承認	Y. H	検図	H. O	製図	T. A	設計	K. H	尺度	FREE	単位mm	図番
								年月日	H25.4.1		43610-BAAAX