



# フレキシブルホース UX - AW / BW / CW 取扱説明書

販売店・工事店様用

このたびは、フレキシブルホースをお買い上げいただき、まことにありがとうございます。この製品は、塩ビパイプと天井扇・スパイラルダクト同士の接続およびレベル調整を行うためのものです。  
取付工事を始める前に必ずこの取扱説明書をよく読み、正しく安全に取り付けてください。

## 安全上のご注意

商品ご使用の際は安全上のご注意をよくお読みの上、正しくお使いください。  
ここに示した注意事項は安全上重要です。記載事項を必ずお守りください。  
次にかかげる表示は、他の人への危害や財産への損害を未然に防止するための表示ですので必ずお守りください。

⚠ <b>注意</b>	この表示を無視して誤った取り扱いをすると、人が負傷したり、物的損害の発生が想定される内容を示します 物的損害とは、家屋・財産・ペット等に関わる拡大損害をさします
-------------	---

⊘	してはいけないこと < 禁止 > を示します
!	必ずすること < 強制 > を示します

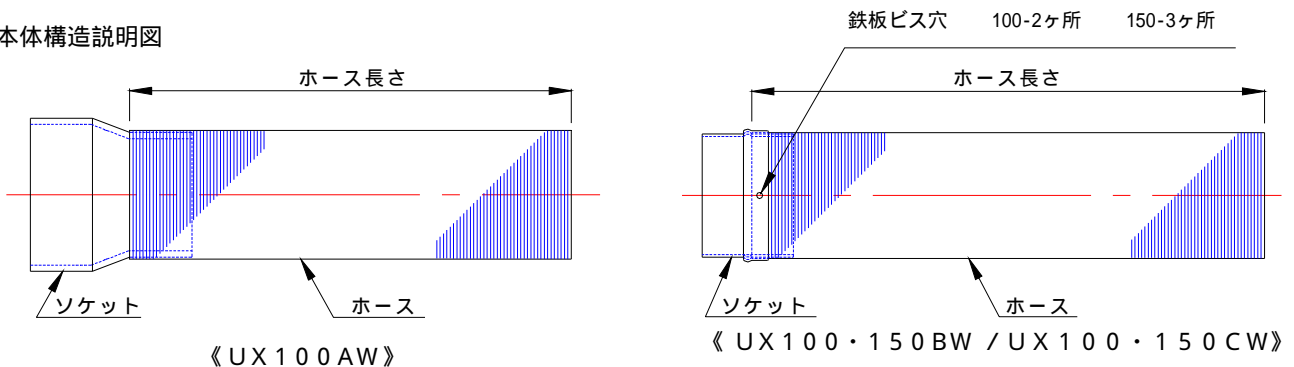
### ⚠ 注意

- 取付注意** (落下によりケガをする恐れがあります)  
本製品は、十分強度のあるところに確実に取り付けてください。
- 取扱注意** (破損・落下によりケガをする恐れがあります)  
本製品に手や足をかけたり、物をぶらさげたりしないでください。
- 手袋をする** (製品の角でケガをすることがあります)  
取り付け・お手入れの際は、必ず厚手の手袋を着用してください。
- 取付注意**  
本製品は、容易にメンテナンスが出来るところに取り付けてください。

### 規格

製品名	ソケット材質	ホース材質	適用サイズ	ホース長さ	備考
UX100AW	硬質PVC	アルミ製フレキ	100	600mm	換気扇・塩ビパイプ接続タイプ
UX100BW	亜鉛鉄板	アルミ製フレキ	100	600mm	換気扇・スパイラルダクト接続タイプ
UX150BW	亜鉛鉄板	アルミ製フレキ	150	800mm	換気扇・スパイラルダクト接続タイプ
UX100CW	亜鉛鉄板	鉄製フレキ	100	600mm	換気扇・スパイラルダクト接続タイプ
UX150CW	亜鉛鉄板	鉄製フレキ	150	800mm	換気扇・スパイラルダクト接続タイプ

#### 本体構造説明図



### 使用上のご注意

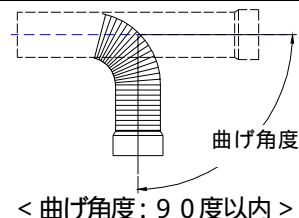
本製品をご使用の際は、地区により規制を受ける場合がありますので、予め所轄官公庁(特に消防署)にご相談ください。  
本製品を防火区画貫通部および外壁貫通部より1m以内では使用しないでください。  
本製品は、防錆力の高い素材を使用しておりますが、使用される環境によっては錆が発生することがあります。

### お願い

お取り扱いには十分注意し、本体の破損・変形のないようにしてください。  
本製品の内部に物を入れないでください。換気量が不足する恐れがあります。  
本製品を結露水の発生する恐れがある箇所には使用しないでください。腐食により破損する恐れがあります。

## 施工上のご注意

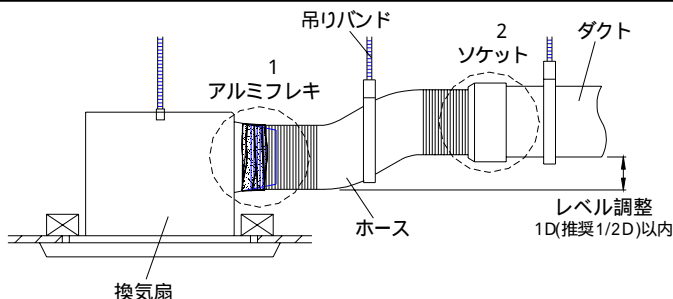
- ダクト配管のレベル調整は1D(ソケット径)以内(推奨1/2D)としてください。  
 圧力損失が増加し機能低下の原因となります。  
 フレキシブルホースの曲げ角度は90度以内とし、無理な曲げはしないでください。  
 本製品を取り付ける前に、必ずダクト内の清掃を行ってください。  
 本製品・配管ダクトに緩みが生じないように、市販の吊りバンドで支えてください。  
 引っ張り配管にならないようにしてください。



## 推奨施工方法

### アルミフレキ接続

- 換気扇の接続口にブチルゴムシーリング材を巻き、アルミフレキを確実に奥まで差し込んでください。
- 接続部分にアルミテープを2回以上巻いて固定してください。  
レンジフードに接続する場合は、耐熱用のブチルゴムシーリング材を使用してください。



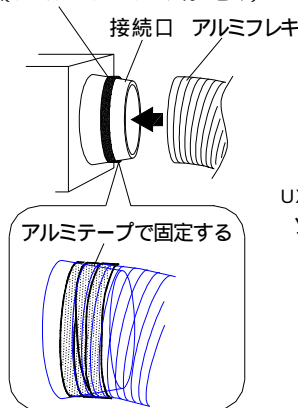
### ソケット接続

#### UX100AWの場合

- ソケット部内側およびダクト接続部外周に硬質塩化ビニル樹脂用接着剤を塗布し、ダクトへ完全に差し込んでください。

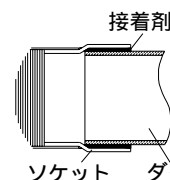
#### 1: 換気扇(排気口)への接続

接続口(ブチルゴムシーリング材を巻く)



#### 2: ダクトへの接続

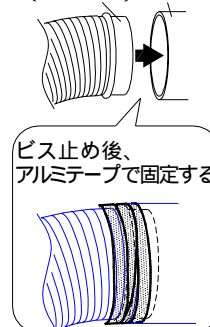
UX100AW



UX100・150BW/UX100・150CWの場合

#### UX100・150BW/UX100・150CWの場合

- ソケット(ニップル)をダクトに完全に差し込み、接続部分にビス止め(100 2ヶ所・150 3ヶ所)後、アルミテープを2回以上巻いて固定してください。



## 注意

- 取り付けの際は、接着面(ダクト外周およびソケット内面)に付着したホコリを取り除いてから接続してください(接着不足による外れ・結露水による水漏れ等が発生する恐れがあります)
- ソケット(ニップル)とダクト接続ビスは、下側にならないよう設置してください(結露水による水漏れ等を防ぐためです)

## 本製品の保証について

本製品の保証期間は、施工引渡し後1年間となります。保証期間中にメーカー責任不良が発生した場合には、無償で修理を保証いたします。なお、無償修理保証の対象外となるものは次の通りです。

- ・ユーザーが適切な使用、維持管理を行わなかったことによる不具合
- ・この取扱説明書に基づかない施工、また専門業者以外による移動、修理、分解などに起因する不具合
- ・公害・塩害・ガス害(硫化ガス等)、小動物、昆虫などの侵入による故障および損傷
- ・火災・爆発などの事故、天変地異または破壊行為等による不具合
- ・表面仕上げの変質・変色・錆等
- ・経年劣化および薬品等による変形・変色
- ・設計仕様範囲内の感覚的な現象

## 補修用性能部品の最低保有期間

本製品の補修用性能部品の最低保有期間は、製造打ち切り後6年です。(補修用性能部品とは商品の機能を維持するために必要な部品です)

## アフターサービス

商品に関するお問い合わせは、お買い求めの販売店または当社までご連絡ください

株式会社 **ユニックス** www.unix-coltd.co.jp

本社・工場 〒143-8568 東京都大田区城南島2-2-2  
 東北営業所 〒980-0803 仙台市青葉区国分町3-11-9  
 名古屋営業所 〒453-0861 名古屋市中村区岩塚本通2-2  
 大阪営業所 〒538-0042 大阪市鶴見区今津中3-8-11  
 福岡営業所 〒812-0013 福岡市博多区博多駅東2-5-28  
 博多備成ビル1012号

☎ 03-3799-1161(代) FAX 03-3799-2411  
 ☎ 022-721-6292(代) FAX 022-721-6293  
 ☎ 052-413-5410(代) FAX 052-413-5415  
 ☎ 06-6969-7551(代) FAX 06-6969-5559  
 ☎ 092-474-2636(代) FAX 092-474-8773

