



# フレキシブルホース UX-VUB1/VUB2/VUB3

販売店・工事店様用

## 取扱説明書

このたびは、フレキシブルホースをお買い上げいただき、まことにありがとうございます。この製品は、塩ビパイプと天井扇・塩ビパイプ同士の接続およびレベル調整を行うためのものです。

取付工事を始める前に必ずこの取扱説明書をよくお読みになり、正しく安全に取り付けてください。

### 安全上のご注意

- 商品ご使用の際は安全上のご注意をよくお読みの上、正しくお使いください。
- ここに示した注意事項は安全上重要です。記載事項を必ずお守りください。
- 次にかかげる表示は、他の人への危害や財産への損害を未然に防止するための表示ですので必ずお守りください。

	<b>注意</b> この表示を無視して誤った取り扱いをすると、人が負傷したり、物的損害の発生が想定される内容を示します ※物的損害とは、家屋・財産・ペット等に関わる拡大損害をさします
	してはいけないこと<禁止>を示します
	必ずすること<強制>を示します

**注意**

**取付注意** 本製品は、十分強度のあるところに確実に取り付けてください。  
(落下によりケガをする恐れがあります)

**取扱注意** 本製品に手や足をかけたり、物をぶらさげたりしないでください。  
(破損・落下によりケガをする恐れがあります)

**手袋をする** 取り付け・お手入れの際は、必ず厚手の手袋を着用してください。  
(製品の角でケガをすることがあります)

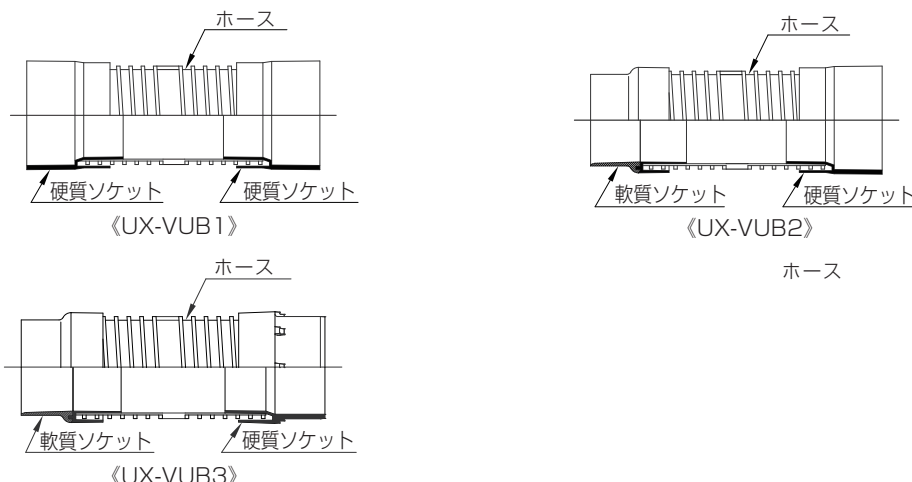
**取付注意** 本製品は容易にメンテナンスが出来るところに取り付けてください。

### 規格

製品名	ソケット材質	ホース材質	適用サイズ	長さ	備考
UX-VUB1	硬質PVC	PVC	φ100	UX100VUB1-4.5:450mm	ダクト間接続タイプ
				UX100VUB1-6 :600mm	
UX-VUB2	硬質PVC	PVC	φ100	UX100VUB2-4.5:450mm	換気扇・ダクト間接続タイプ 付属品：軟質ソケット側用締付バンド
	軟質PVC			UX100VUB2-6 :600mm	
UX-VUB3	硬質PVC 軟質PVC	PVC	φ100	UX100VUB3-4.5:450mm	換気扇・ダクト間接続タイプ 付属品：軟質ソケット側用締付バンド

※使用温度範囲は、-10℃～50℃を目安にしてください(連続使用の場合は40℃以下としてください)。

#### 《本体構造説明図》



#### 《使用上のご注意》

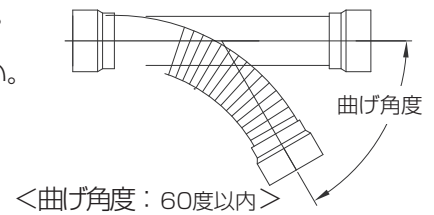
- ◆本製品を防火区画貫通部および外壁貫通部より1m以内では使用しないでください。

## ■お願い

- ◇お取り扱いには十分注意し、本体の破損・変形のないようにしてください。
- ◇本製品の内部に物を入れないでください。換気量が不足する恐れがあります。

## ■施工上のご注意

- ◇ダクト配管のレベル調整は1D（ソケット径）以内（推奨1/2D）としてください。（圧力損失が増加し機能低下の原因となります）
- ◇フレキシブルホースの曲げ角度は60度以内とし、無理な曲げはしないでください。
- ◇本製品を取り付ける前に、必ずダクト内の清掃を行ってください。
- ◇本製品・配管ダクトに緩みが生じないように、市販の吊りバンドで支えてください。
- ◇引っ張り配管・ねじれ配管にならないようにしてください。



## ■推奨施工方法

### 軟質ソケット接続

1. 予め本製品の軟質ソケット部に締付バンドを通しておいてください。
2. 換気扇の接続口にプチルゴムシーリング材を巻き、軟質ソケットを確実に奥まで差し込んでください。
3. 接続部分にアルミテープを2回以上巻き、先に通しておいた締付バンドで接続部分を固定してください。

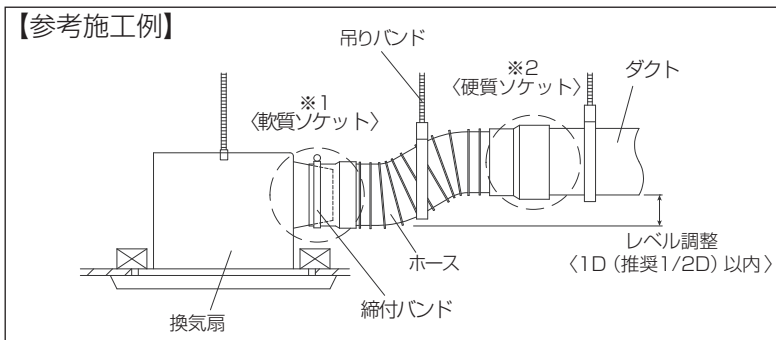
### 硬質ソケット接続

1. 本製品の硬質ソケット部およびダクト接続部に硬質塩化ビニル樹脂用接着剤を塗布し、ダクトへ完全に差し込んでください。

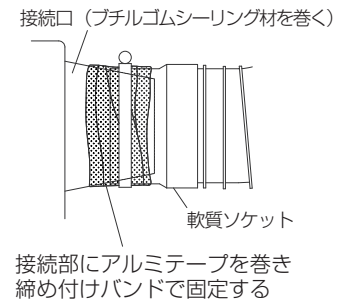
## ⚠ 注意

取り付けの際は、ダクトおよびソケットの接着面に付着したホコリを取り除いてから接続してください（接着不足による外れ・結露水による水漏れ等が発生する恐れがあります）

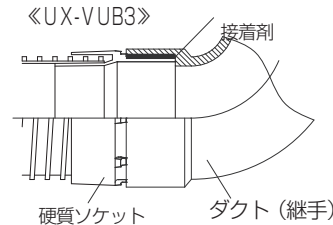
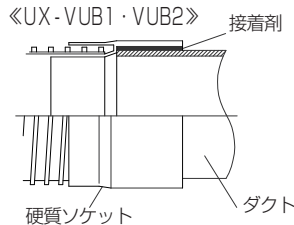
### 【参考施工例】



### ※1：換気扇（排気口）への接続



### ※2：ダクトへの接続



### ●製品の保証について

製品の保証期間は、施工引渡し後1年間となります。取扱説明書に従った正常な施工と使用状態で、保証期間中に製品の性能と安全性が維持できなくなる様な不具合が生じた場合に、弊社または代行業者が無償で修理を致します。

保証については日本国内においてのみ有効です。

※離島及び離島に準ずる遠隔地への出張修理については、出張に費用が発生します。

保証期間中でも次の場合は有償修理となります。

- ・適切な使用、維持管理を行わなかったことによる不具合。
- ・取扱説明書に基づかない施工、また専門業者以外による移動、修理、分解などに起因する不具合。
- ・公害・塩害・ガス害（硫化ガス等）や、小動物、昆虫などの侵入による不具合および損傷。
- ・火災・爆発などの事故、天変地異または破壊行為等による不具合。
- ・製品の変質・変色・腐食（錆）等。
- ・設計仕様範囲内の感覚的な現象。
- ・消耗品（ヒューズ、フィルター等）の消耗に起因する不具合。

### ●補修用性能部品の最低保有期間

本製品の補修用性能部品の最低保有期間は製造打ち切り後6年です。（補修用性能部品とは商品の機能を維持するために必要な部品です）

## ■アフターサービス

商品に関するお問い合わせは、お買い求めの販売店または当社までご連絡ください

株式会社 **ユニックス** www.unix-coltd.co.jp



創 快 OPEN  
空 間 AIR  
PRO PROJECT

- ・本社・工場 〒143-8568 東京都大田区城南島2-2-2
- ・東北営業所 〒980-0803 仙台市青葉区国分町3-11-9アルファオフィスビル802号
- ・名古屋営業所 〒453-0861 名古屋市中村区岩塚本通2-2
- ・大阪営業所 〒538-0042 大阪市鶴見区今津中3-8-11
- ・福岡営業所 〒812-0013 福岡市博多区博多駅東2-5-28博多借成ビル1012号

- Tel 03-3799-1161(代) Fax 03-3799-2411
- Tel 022-721-6292(代) Fax 022-721-6293
- Tel 052-413-5410(代) Fax 052-413-5415
- Tel 06-6969-7551(代) Fax 06-6969-5559
- Tel 092-474-2636(代) Fax 092-474-8773

No.50101C0701-T8