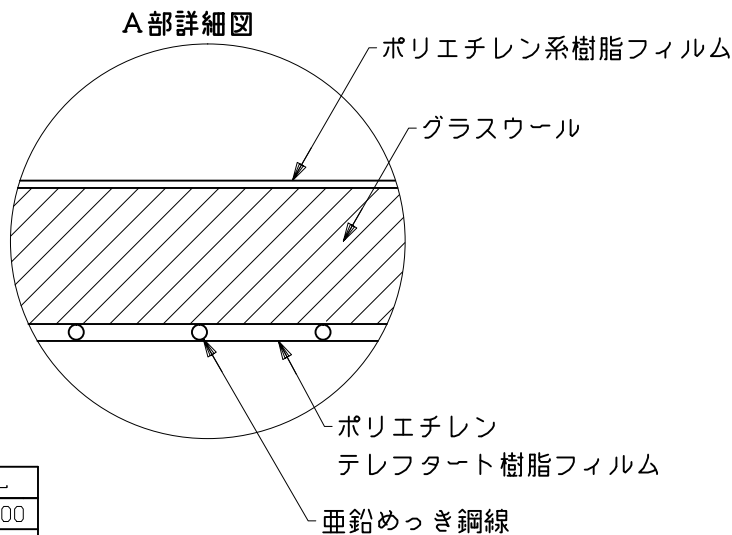
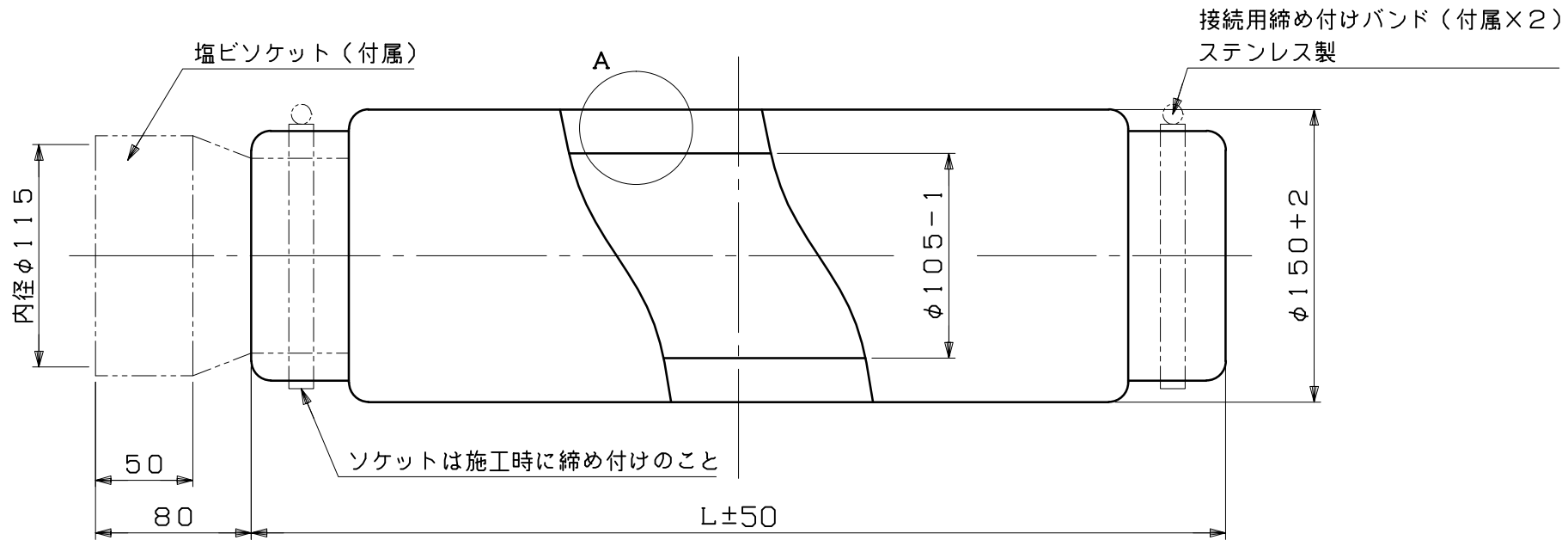


図面種別	製品仕様図A-a	UX100SW (ユニホープ)	年月日	備考
------	----------	-----------------	-----	----



付属品

塩ビンケット……1個

ステンレス製締め付けバンド…2個 ※仕様は場合により変更することがあります

型式	寸法	L
UX100SW-5		500
UX100SW-10		1000

材質							
処理	端末処理：布テープ						
型式	UX100SW					株式会社 ユニックス	
承認	Y. H	検図	H. O	製図	T. A	設計	K. H
	年月日	尺度	FREE	単位mm	図番	84051-AAAAC	
		年月日	H23.6.30				