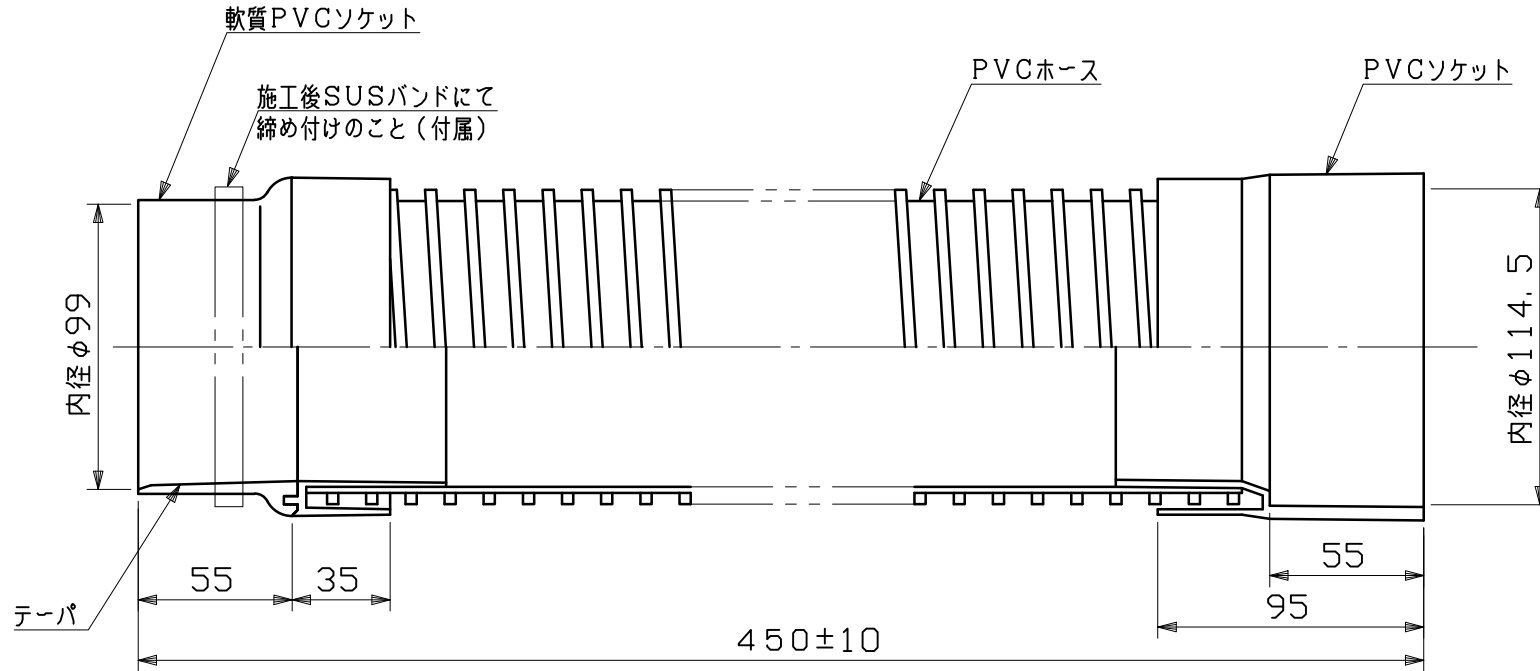


図面種別

製品仕様図A-a



※仕様は場合により変更することがあります

材質	塩ビソケット 塩ビホース 軟質塩ビソケット (軟質塩ビソケット側用締付バンド付)			
処理				
型式	UX100VUB2-4.5			
株式会社 ユニックス	尺度	FREE	単位mm	図番
	年月日	2024. 3. 8		
				84211-AAAAA