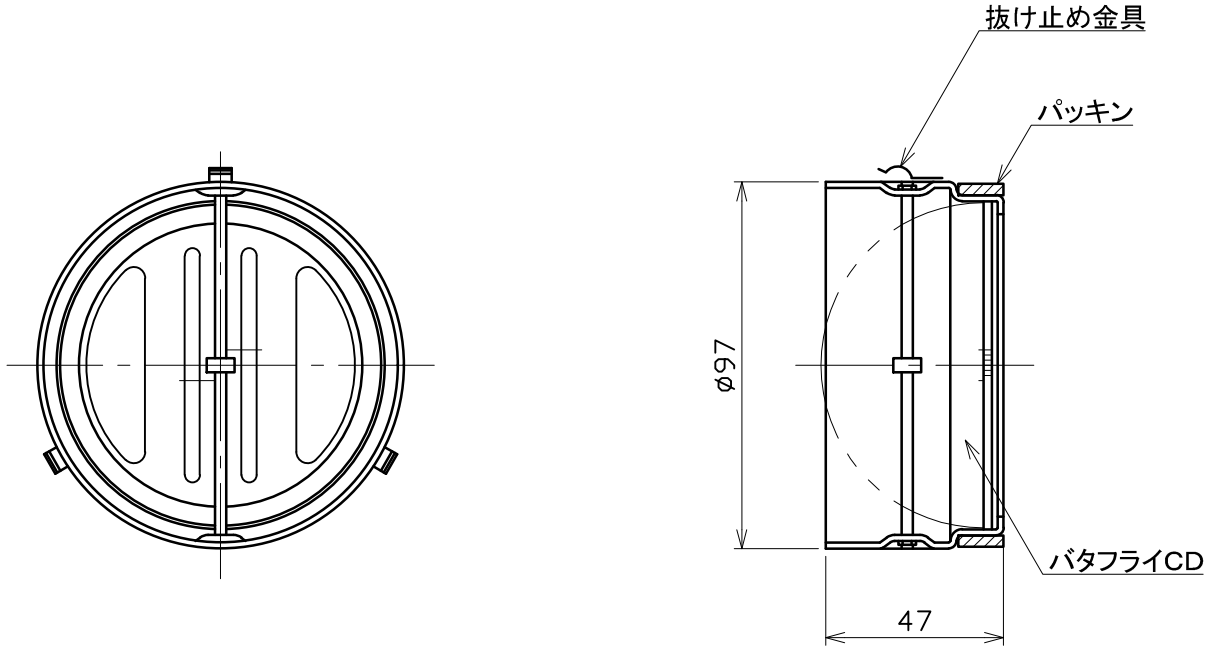


図面種別	製品仕様図A-a	ユニット100CD	年月日	備	考



※仕様は場合により変更することがあります

材質	SUS304 CD部: SUS304 t0.3				
処理					
型式	ユニット100CD			株式会社 <b>ユニックス</b>	
承認	Y. H	検図	H. O	製図	T. A
				設計	K. H
				尺度	FREE
				年月日	H28. 8. 24
				単位mm	図
				番	84095-AAAAD