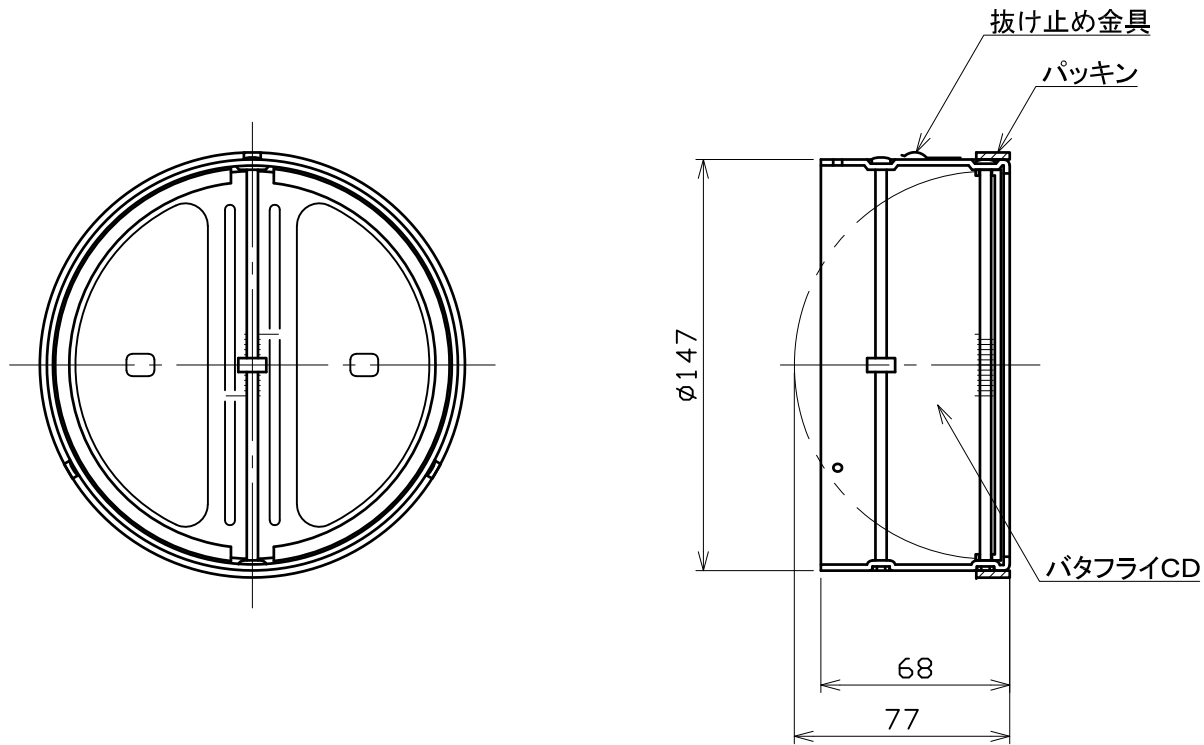


図面種別	製品仕様図A-a	ユニット150CD-L	年月日	備	考
------	----------	-------------	-----	---	---



※仕様は場合により変更することがあります

材質	SUS304				
	CD部: SUS304 t0.3				
処理	CD部: カチオン電着塗装				
型式	ユニット150CD-L			株式会社 <b>ユニックス</b>	
承認	K. H	検図	Y. F	製図	A. Y
				設計	K. U
				尺度	FREE
				年月日	2022. 9. 9
				単位mm	図番
					84150-AAAAC