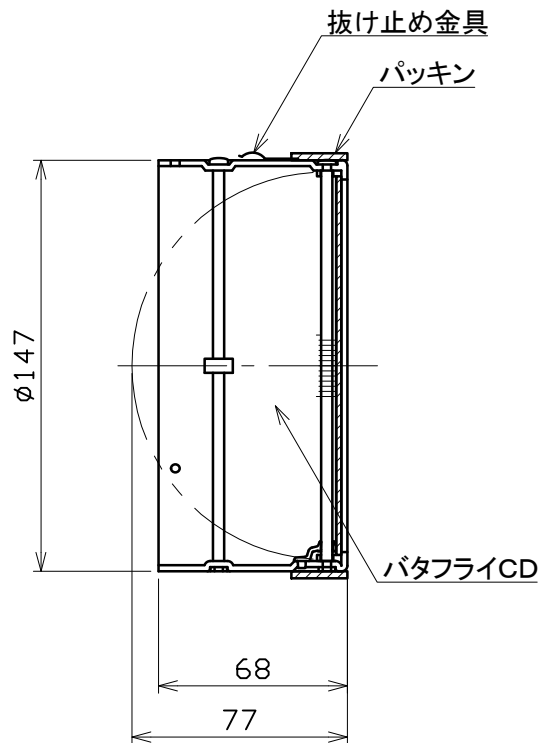
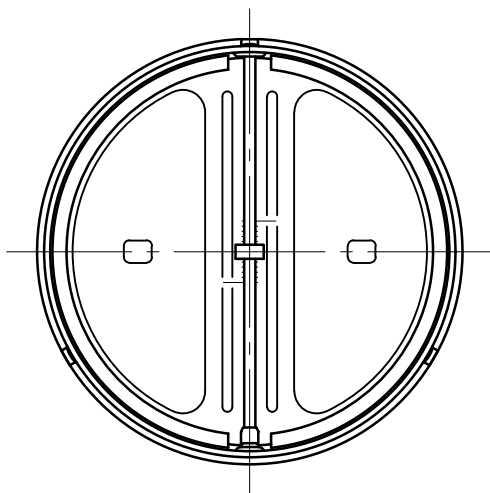
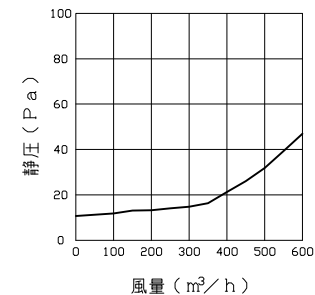


図面種別

製品仕様図A-a



■ 圧力損失曲線図 (排気)



※仕様は場合により変更することがあります

材 質	SUS304			
	CD部: SUS304 t0.3			
処 理	CD部: カチオン電着塗装			
型 式	ユニット150CD-LS			
株式会社 ユニックス	尺度	FREE	単位mm	図 番
	年月日	2025. 4. 7		
				84236-AFAAA