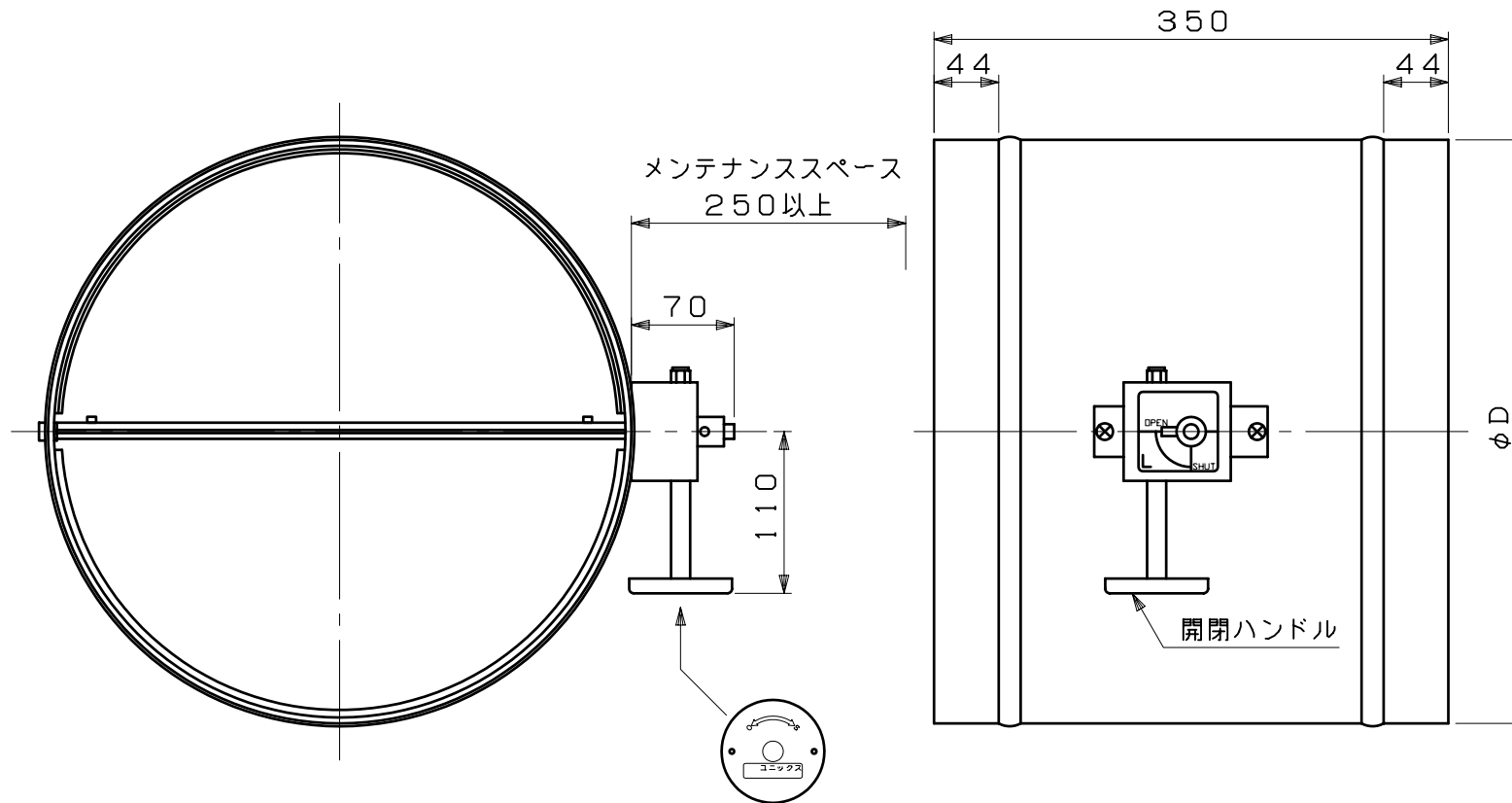


図面種別	製品仕様図A-a	VD-B	年月日	備	考
------	----------	------	-----	---	---



※仕様は場合により変更することがあります

材質	SGHC t1.6				
処理	亜鉛めっき				
型式	VD-B			株式会社 <b>ユニツクス</b>	
承認	Y. H.	H. O.	T. A.	K. H.	尺度
図	図	図	図	図	FREE
					単位mm
					H18.6.1
					図番
					87000-AAAAB

型式	寸法	D	適用パイプ内径
VD350B		347	φ350
VD400B		397	φ400