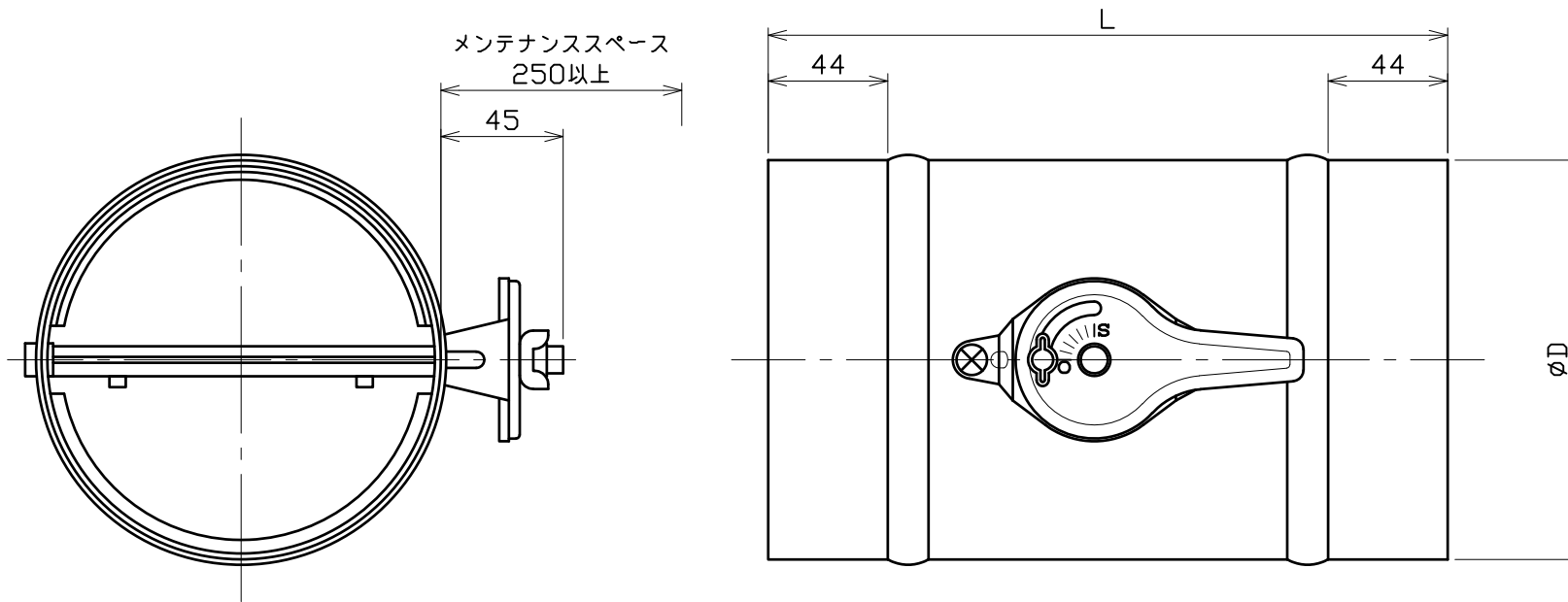


図面種別	製品仕様図A-a	VD-C-SUS	年月日	備考
------	----------	----------	-----	----



型式	寸法		適用パイプ内径
	D	L	
VD100C-SUS	97	250	φ100
VD125C-SUS	122	250	φ125
VD150C-SUS	147	250	φ150
VD175C-SUS	172	250	φ175
VD200C-SUS	197	250	φ200
VD225C-SUS	222	250	φ225
VD250C-SUS	247	250	φ250
VD275C-SUS	272	300	φ275
VD300C-SUS	297	300	φ300

※仕様は場合により変更することがあります

材質	SUS304 t1.5		
処理			
型式	VD-C-SUS	株式会社 スニックス	
承認	Y. H. 検図	H. O. 製図	T. A. 設計
	K. H. 尺度	FREE	単位mm
	年月日	2022. 3. 15	図番
			87010-AAAAB