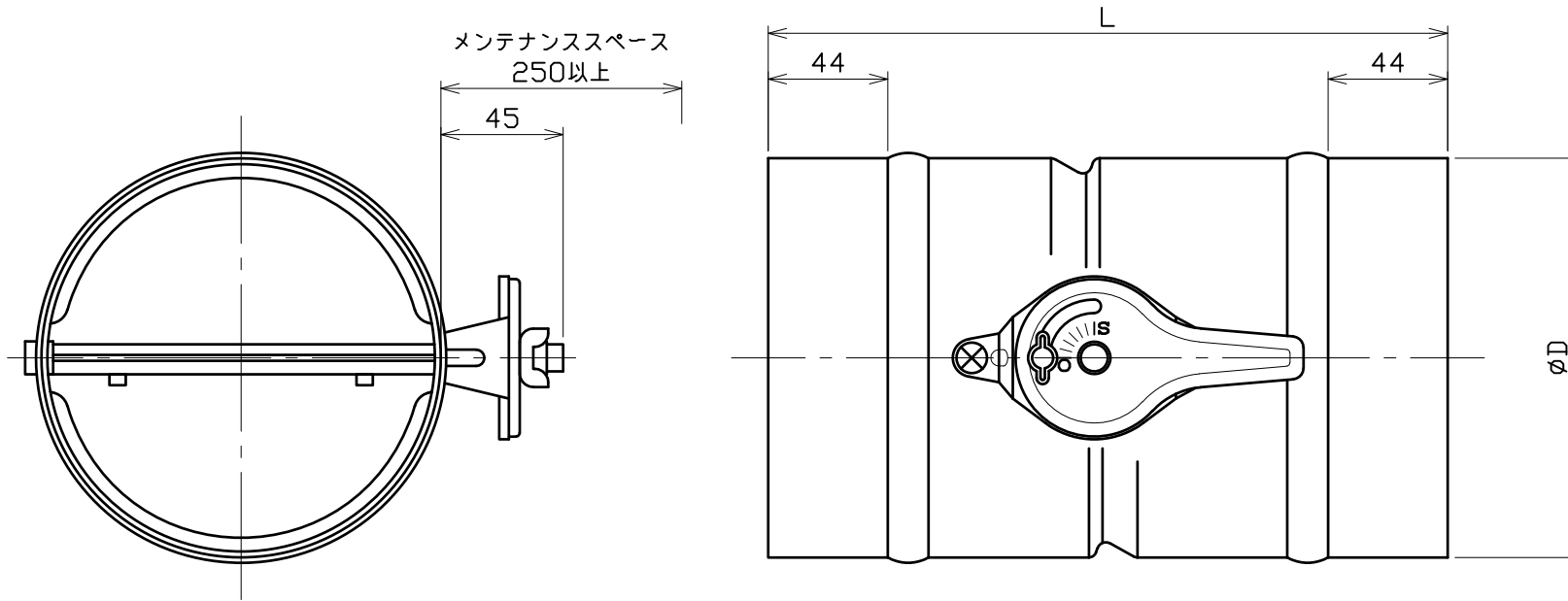


図面種別	製品仕様図A-a	VD-C	年月日	備考
------	----------	------	-----	----



型式	寸法	D	L	適用パイプ内径
VD100C		97	250	φ100
VD125C		122	250	φ125
VD150C		147	250	φ150
VD175C		172	250	φ175
VD200C		197	250	φ200
VD225C		222	250	φ225
VD250C		247	250	φ250
VD275C		272	300	φ275
VD300C		297	300	φ300

※仕様は場合により変更することがあります

材質	SGHC t1.6			
処理	亜鉛めっき			
型式	VD-C		株式会社 スニックス	
承認	K. H	検図	Y. F	製図
	A. Y	設計	K. U	尺度
				FREE
				単位mm
				図番
				87009-AAAAD
				年月日
				2022. 3. 15